

LIVRABLE E: Plan et coût du projet

Membres de l'équipe :

Maxence Derouin

Caleb Nsa

Lisette Kasongo Kayumba

Ismail Sibari

Professeur : Emmanuel Bouendeu

TABLES DES MATIÈRES :

Introduction.....	3
Schéma du concept.....	4-5
Liste des matériaux et coûts.....	6
Liste d'équipements.....	6
Listes des risques importants reliés au projet et plan de contingences.....	7-8
Plan d'essai de prototypage.....	8
Diagramme de Gantt.....	9
Conclusion.....	9

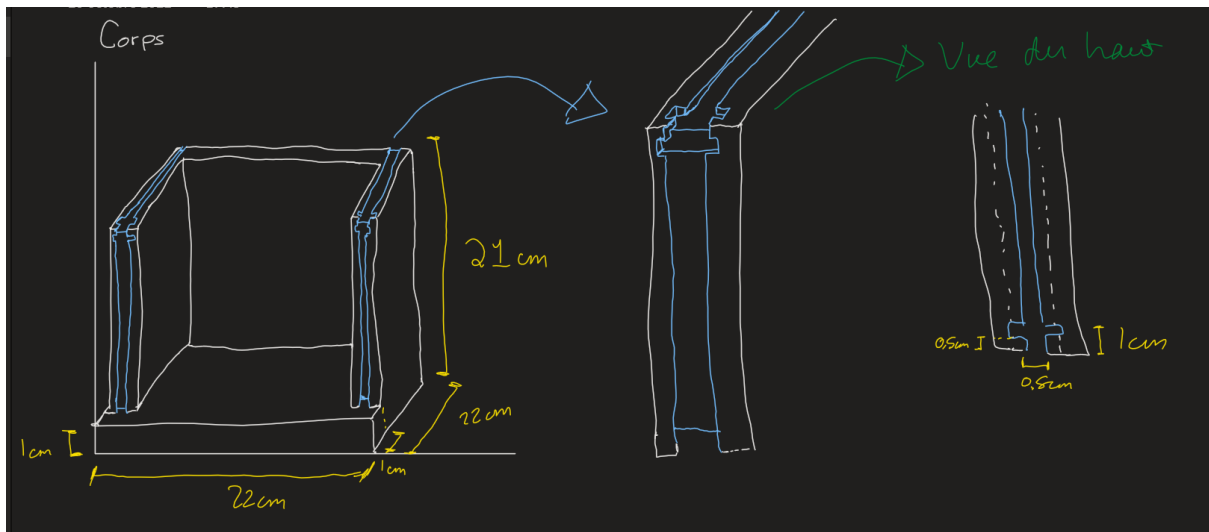
Introduction :

Le long de ce livrable, nous vous emmènerons avec nous sur l'étape Prototypage.

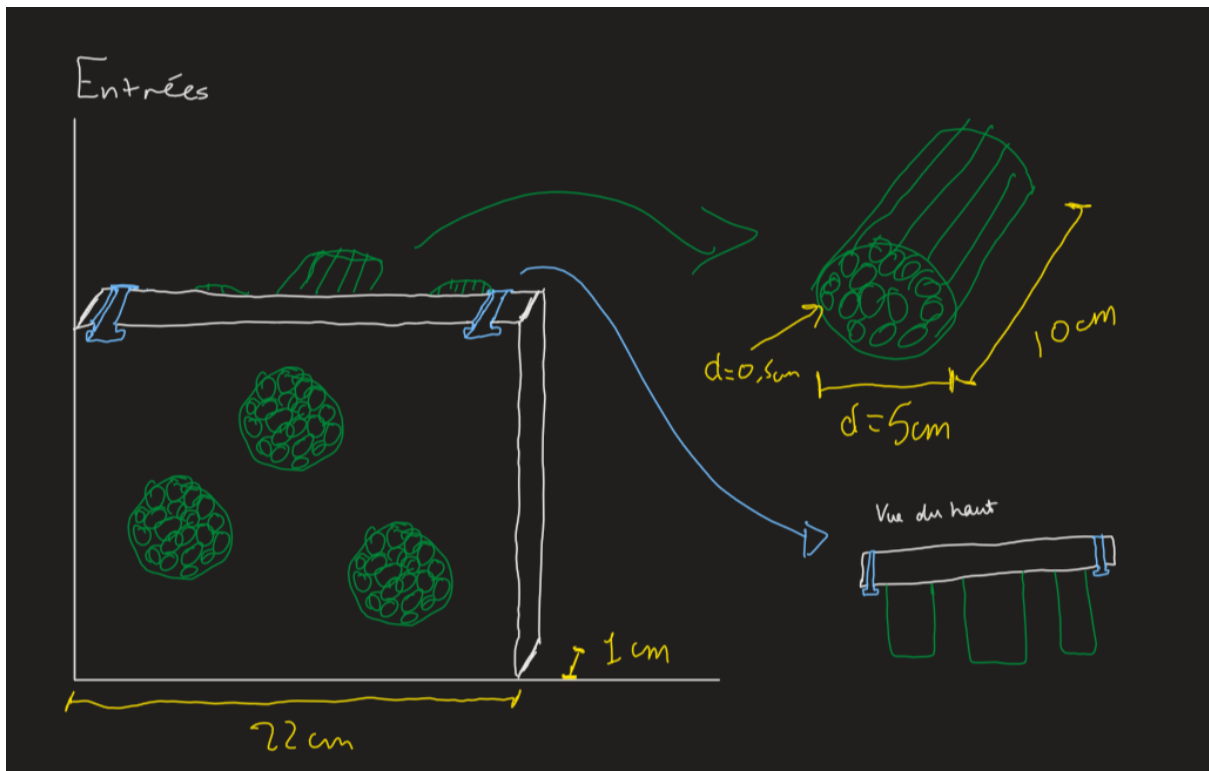
Notre équipe sera appelé à :

- Présenter le concept final du projet, avec toutes les améliorations inhérentes à la rencontre client 2.
- Présenter une liste des produits et des équipements nécessaires au projet, ainsi que leur coût.
- Estimer les risques potentiels liés au projet et suggérer des plans pour atténuer ces derniers.
- Mettre en place un plan d'essai de prototypage

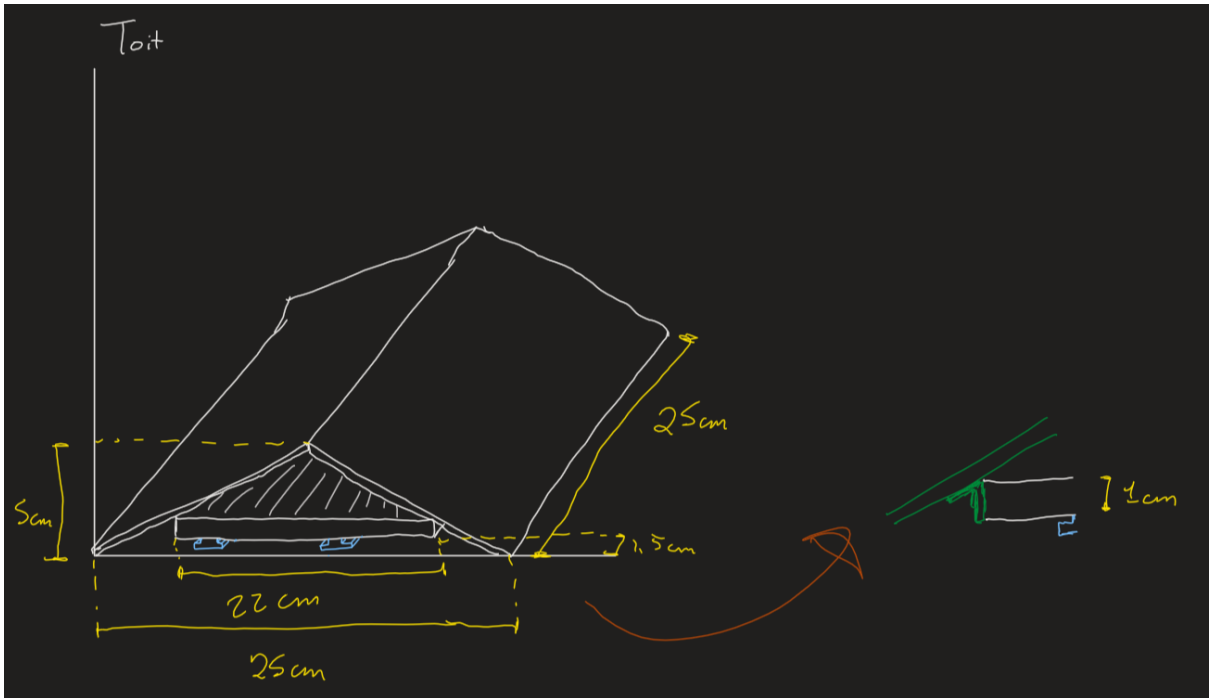
Schéma du concept (détaillée) :



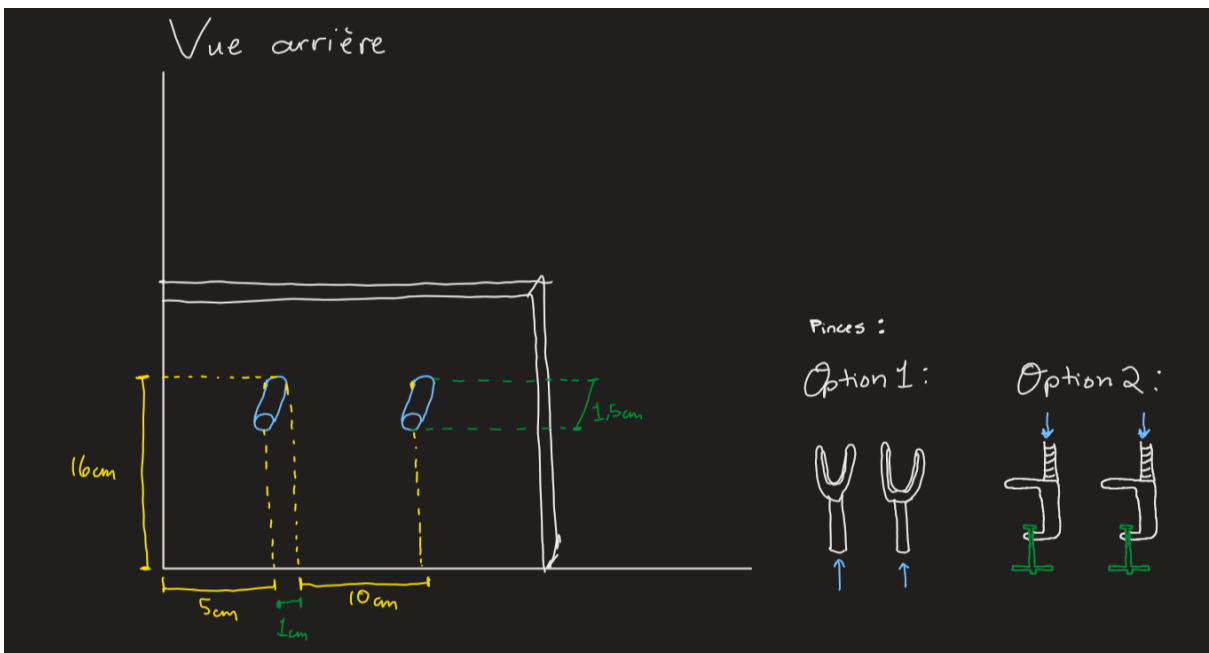
Les trois murs extérieurs et la base sont tous attachés ensemble et sont construits de bois. Les lignes bleues indiquent la manière dont les sous-systèmes se mettent ensemble comme un casse-tête.



L'entrée est un morceau de bois avec des trous remplie avec du bambou trouée. En bleu on peut encore voir les mêmes morceaux. Ici, seulement ceux du mur arrière ressortent du morceaux.



Le toit est fait d'un morceau de bois rectangulaire couvert d'une couche de plastique recyclé en forme de triangle. On peut voir les dernières lignes bleues qui indiquent les derniers morceaux du casse-tête qui est notre système.



Les pinces sur le mur arrière permettent d'accrocher l'ensemble sur les panneaux de signalisation. Le mur arrière à des morceaux de bois qui ressortent et les pinces sont insérées sur ces morceaux. Il y a deux options de pinces qu'on veut poursuivre puisque c'était de la rétroaction récente du client. La première s'explique assez simplement, mais le deuxième à un morceau à l'arrière dessiné en vert qui se visse afin de bien s'attacher dépendant de l'épaisseur.

Liste des matériaux et coût:

La présente liste, décrit le coût de chacun des éléments, des objets, des matériaux dont nous aurons besoin dans la réalisation des nos prototypes.

Il est également important de mentionner que le premier prototype sera réalisé à partir d'objets recyclés et d'autres retrouvés dans nos domiciles respectifs ainsi qu'aux alentours. De ce fait, le coût de ce dernier est nul.

1. En ce qui concerne le Prototype 1, il nous faudra :
 - Des morceaux de carton, qui constitueront l'armature même de l'hôtel.
 - Quelques plastiques recyclés afin de bâtir le toit qui reposera sur l'hôtel.
 - Des pailles pour jouer le rôle des bambous qu'on attachera ensemble afin d'être portées par la porte de l'hôtel

Tout ceci pour un coût total de 0\$

Pour ce qui est du prototype 2, dans lequel il nous est demandé de représenter le sous-système critique de notre projet, nous avons décidé d'étudier en détail la paroi à laquelle nous accrochons l'hôtel au panneau en vue de répondre pleinement à l'attente de la cliente.

2. Pour le prototype 2 nous aurons besoin de :
 - Une planche de cèdre : 10 \$/planche (x2) <https://www.homehardware.ca/fr/paquet-de-2-planches-de-cedre-pour-barbecue/p/6431676>
 - Des pinces de serrage: 28,99 \$/pince (x2). <https://a.co/d/9V0NEXG>

Tout ceci pour un total d'environ 80\$ (taxes et services non inclus)

Liste d'équipements:

	équipements matériels	équipements logiciels
Prototype 1	Glue Adhésif Ciseaux Latte Crayon	onshape
Prototype 2	Scie Perceuse Tournevis Vis	onshape

Listes des risques importants reliés au projet et plan de contingences.

N°	Équipements	Risques	Plan de contingence
1	Plastique recyclé pour le toit	<ul style="list-style-type: none"> -retard de livraison -les longueurs des contours du toit ne correspondent pas à ceux des trois murs -le plastique ne soit pas recyclé -Incapacité de résister aux intempéries. 	<ul style="list-style-type: none"> - Faire un rappel à la société 2 ou 3 jours avant l'arrivée du colis pour que les délais de livraison soient bien respectés. - Bien préciser les longueurs pour éviter certains désagréments . - Veillez à ce que le toit commandé soit fait de plastique recyclé . - S'assurer d'acheter une bonne qualité de toit et de le construire dans les normes.
2	Le coût	<ul style="list-style-type: none"> - fonds prévu insuffisants 	<ul style="list-style-type: none"> - établir une liste de priorité des matériaux et retirer les moins nécessaires .
3	Le temps	<ul style="list-style-type: none"> - temps alloué insuffisant 	<ul style="list-style-type: none"> - Répartir les tâches de manière équitable tout en tenant compte de la disponibilité et la charge de chaque membre de l'équipe . - Se fixer des délais avant les dates d'échéances et s'assurer que tout le monde les respecte.
4	Le bois	<ul style="list-style-type: none"> - Les mesures prévues pour l'emplacement des bois ne correspondent pas - Tomber sur des bois de mauvaise qualité et non durable 	<ul style="list-style-type: none"> - Aller sur place pour l'achat du bambou pour s'assurer que les mesures sont bien prises. - Dans le cas où on va les commander il faudrait s'assurer d'avoir pris les bonnes mesures ou au pire rester en contact avec l'agence jusqu'à l'arrivée du colis.
5	Glue	<ul style="list-style-type: none"> - Acheter une colle non efficace. 	<ul style="list-style-type: none"> - s'assurer que c'est un produit prometteur avant de l'acheter.
6	Carton	<ul style="list-style-type: none"> - Que le Carton prévu ne soit pas suffisant 	<ul style="list-style-type: none"> - il faudrait s'approvisionner en grande pour éviter des manques.
7	Paille	<ul style="list-style-type: none"> - Qu'elles soient trop petites et ne permettent pas aux abeilles 	<ul style="list-style-type: none"> - Il faudrait acheter les pailles avec des plus grosses ouvertures

		d'accéder facilement à leur hôtel.	
8	Ruban adhésif	-Le ruban adhésif ne colle pas bien les cartons faute de qualité . -Que la commande du ruban adhésif n'arrive pas dans les délais estimés .	-il faudrait se renseigner sur les fonctionnalités du ruban adhésif avant l'achat. - il faudrait faire le suivi de la commande pour éviter toute sorte de retard.
9	Pinces	-Qu'elles n'aient pas de la bonne taille. -Ne sont pas en mesure de supporter le poids du carton.	-Pendant l'achat de la pince faudra s'assurer qu'elle ait la taille recherchée.

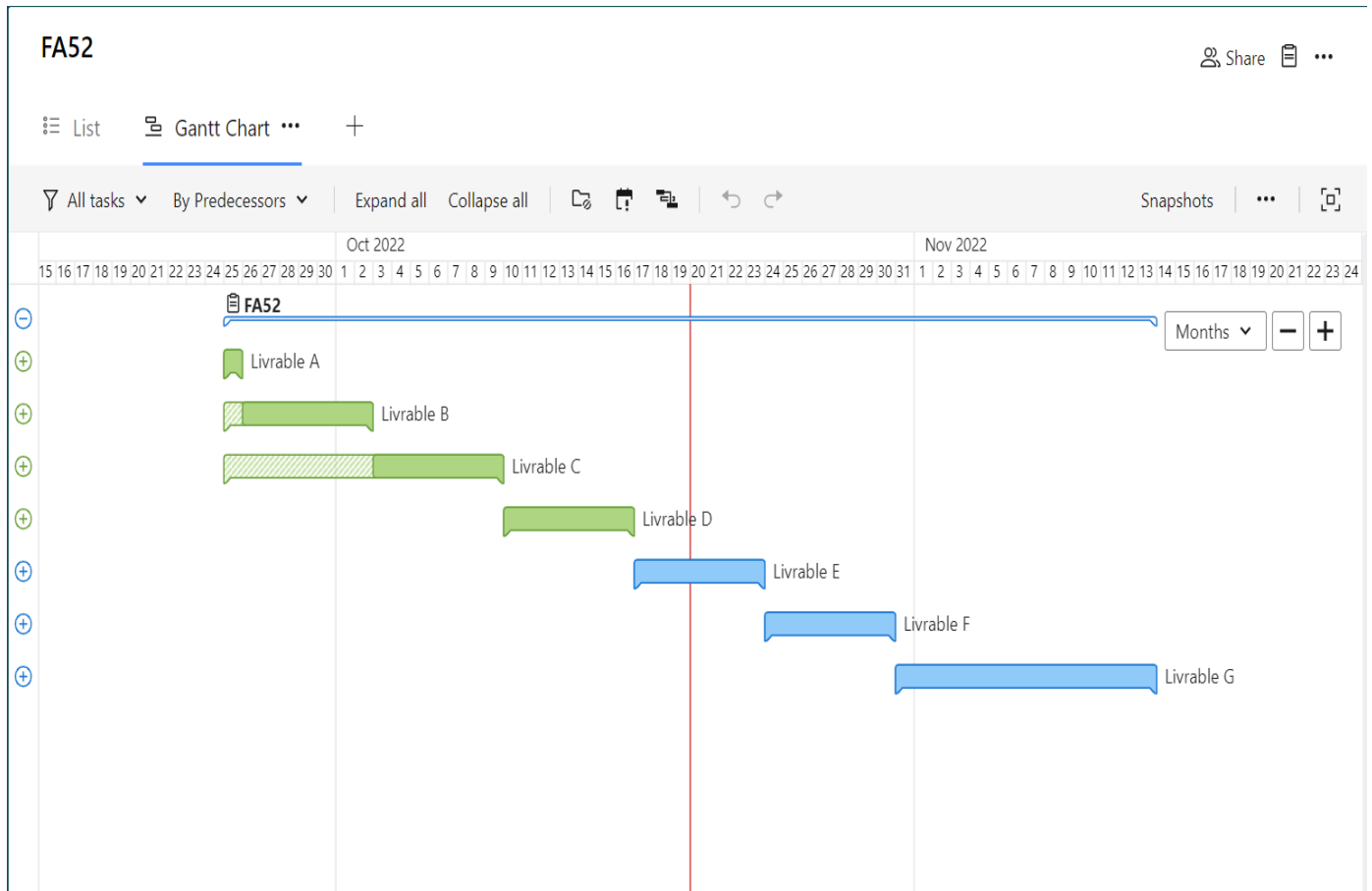
Plan d'essai de prototypage:

Prototypes					Tests		
N°	Type	Objectif	Fidélité	Rétroaction	Objectif	Résultat	Durée
1	Ciblé	Solidité des crochets	Faible	Aucune pour le moment	Force appliquée VS Séparation des crochets de leur support	Plus la force augmente plus les crochets se séparent	1h
2	Ciblé	Stabilité du mousqueton	Moyenne	Aucune pour le moment	Simulation de la force du vent en poussant le dispositif VS la quantité de mouvement	Plus la force du vent augmente plus le dispositif se balance	1h
3	Ciblé	Imperméabilité du toit	Bonne	Aucune pour le moment	Simulation d'intempéries en mettant de l'eau sur le toit VS la quantité d'eau qui fuit	Le toit est plutôt imperméable, l'eau ne fuit pas	2h

Diagramme de Gantt :

Lien pour wrike :

<https://www.wrike.com/workspace.htm?acc=4975842&wr=20#/folder/965963792/timeline3?viewId=108830019>



Conclusion:

Le concept final se dessine maintenant à l'horizon, nous avons pris en considération toutes les remarques reçues des rencontres client ainsi que les idées et suggestions de notre professeur afin de parfaire notre prototype.

Il ne reste qu'à mettre sur pied le prototype et espérer l'approbation de la cliente pour ce projet.