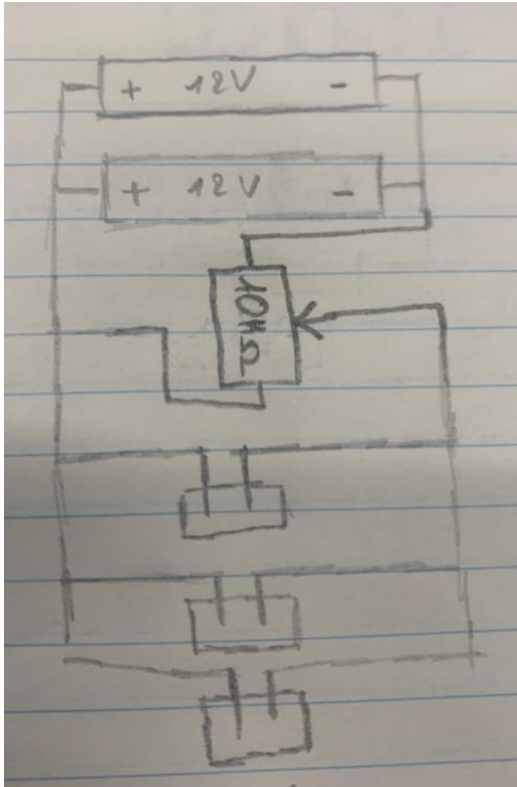
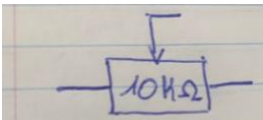


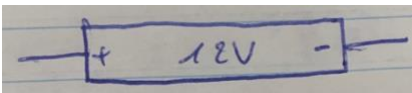
## Circuit :



## LEGENDE :



: Potentiomètre de 10 K $\Omega$



: Batterie 12V de type A23



: Connecteur JST femelle de deux pins

