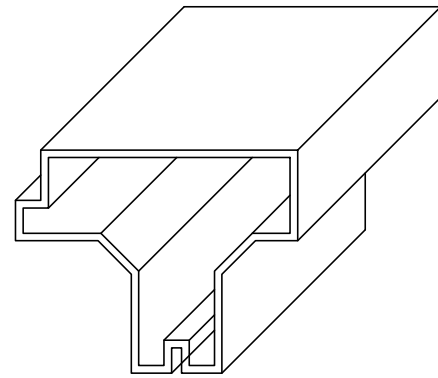


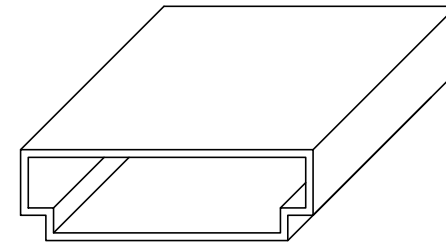
MOULE PB1 - NOMBRE 1

1:5



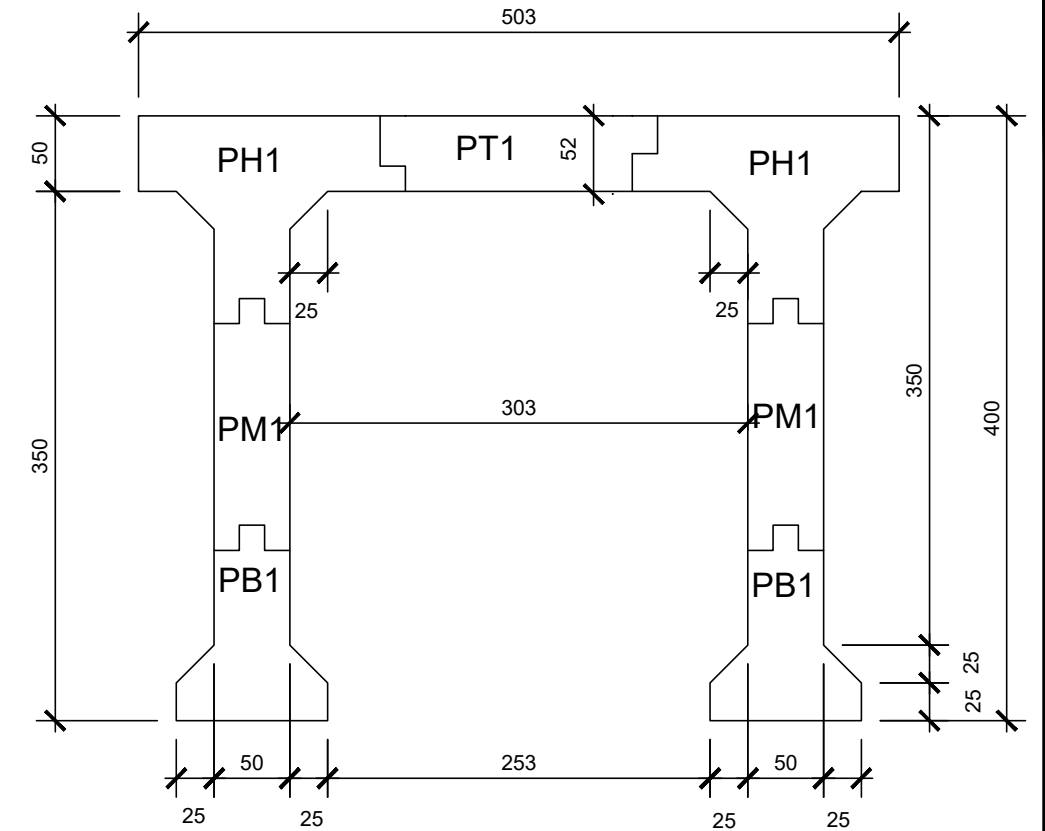
MOULE PH1

1:5



MOULE PT1

1:5

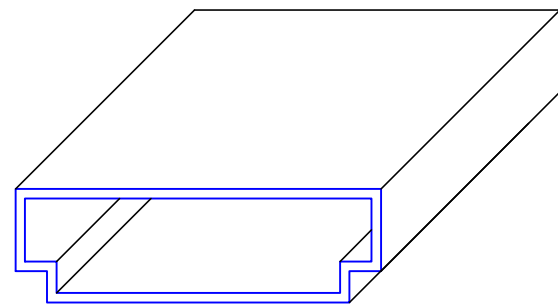


PLAN D'ASSEMBLAGE

1:5

VOLUME= 0.0088 m3 = 8.8 L

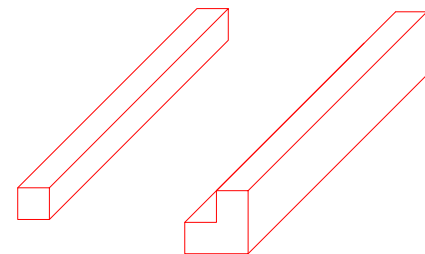
POID = 19.5 Kg



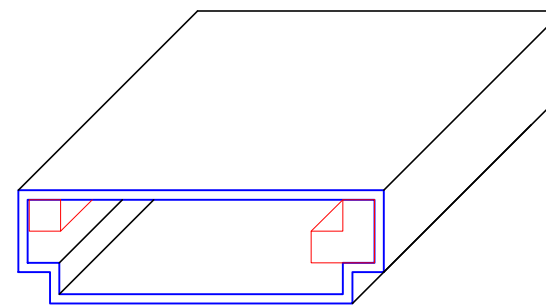
MOULE PT1

1:5

+

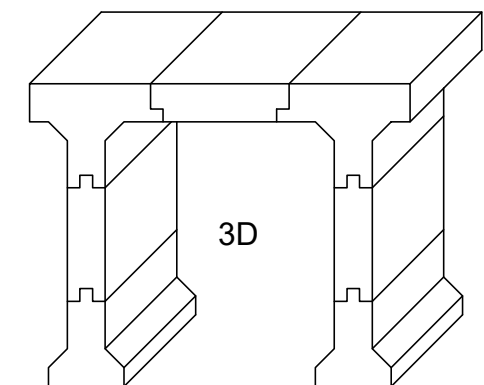
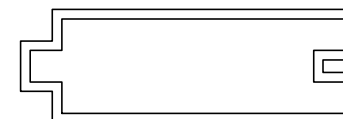


=



MOULE PM1

1:5



3D

TRANSFORMATION DU MOULE PT1 EN MOULE DE PM1

| 01 | 2022/03/30 | ÉMIS POUR RÉVISION | G.T |
|--------------------------------------------|------------|--------------------|-------------|
| No. | Date | Description | Par |
| TITRE DU DESSIN : | | DESSINÉ PAR : | CLIENT : |
| DESSIN TECHNIQUE CONCEPT FINAL - MOULES | | FB24 | NORTHEX |
| | | CONÇU PAR : | DATE : |
| | | FB24 | 2022/02/19 |
| | | ÉCHELLE : | PROJET No : |
| -- | PONCEAU | FEUILLE No : | DESSIN No : |
| 01 DE 01 | 001 | | |