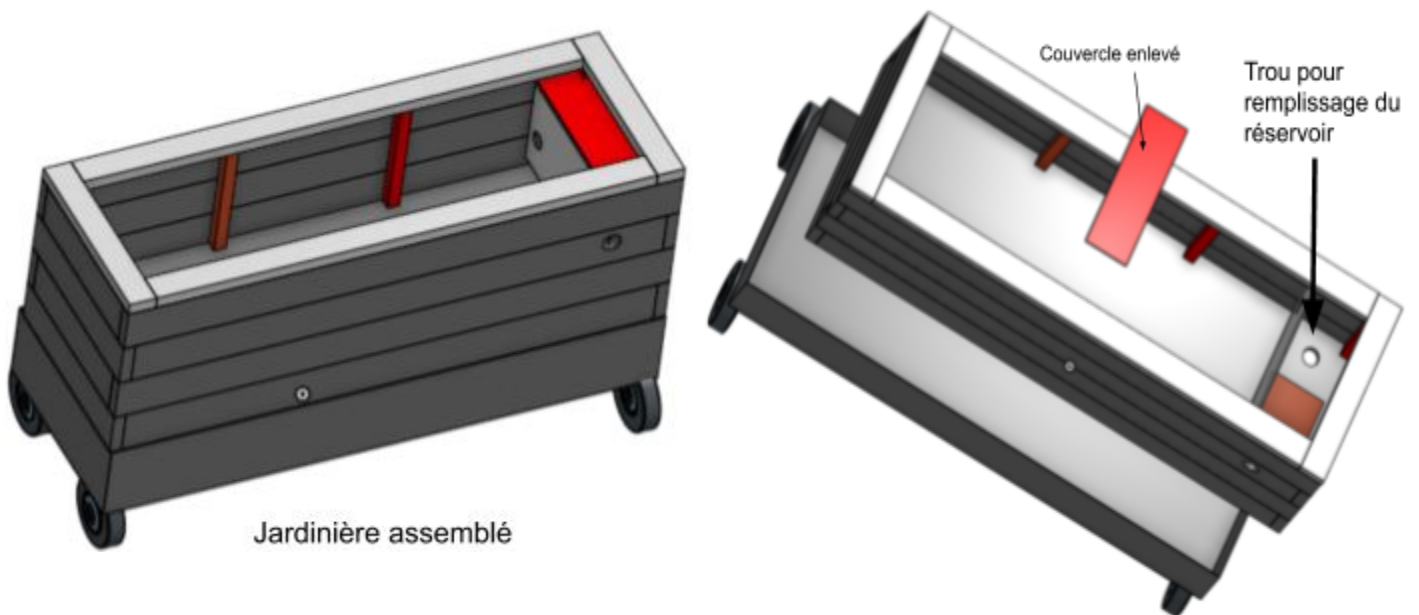


Manuel de l'utilisateur

Remplir le réservoir d'eau

1. Enlevez le couvercle du compartiment
2. Passez un tuyau dans le trou du réservoir et remplissez avec de l'eau jusqu'au sommet.
3. Remettez le couvercle du compartiment

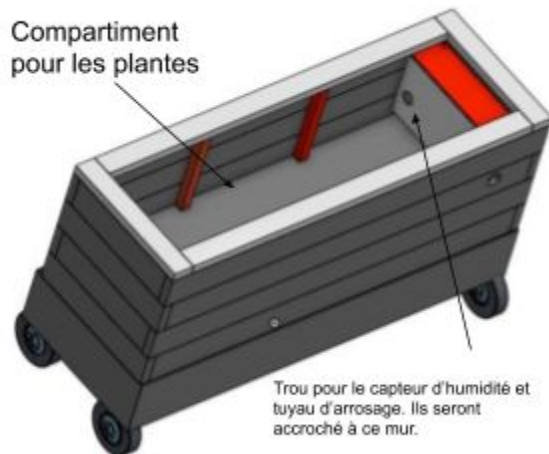


À noter:

- Le réservoir a les dimensions (69x36x13cm) et son volume est de 32 litres. Ne pas dépensez ce volume.
- Le réservoir doit être rempli seulement à chaque 7-8 semaines. Les plantes d'intérieur nécessitent pas plus de 4 litres par semaine.
- Assurez-vous que le tuyau d'arrosage n'est pas touché lors du remplissage du réservoir.

Remplir la jardinière:

1. Remplissez le compartiment de plantes, par la terre et vos plantes de maison préférez.
2. Assurez-vous que le capteur d'humidité et le tuyau d'arrosage sont toujours sortis du trou et fixés au mur du séparateur. Sinon vous n'avez que le raccroché au crochet sur le mur du séparateur.



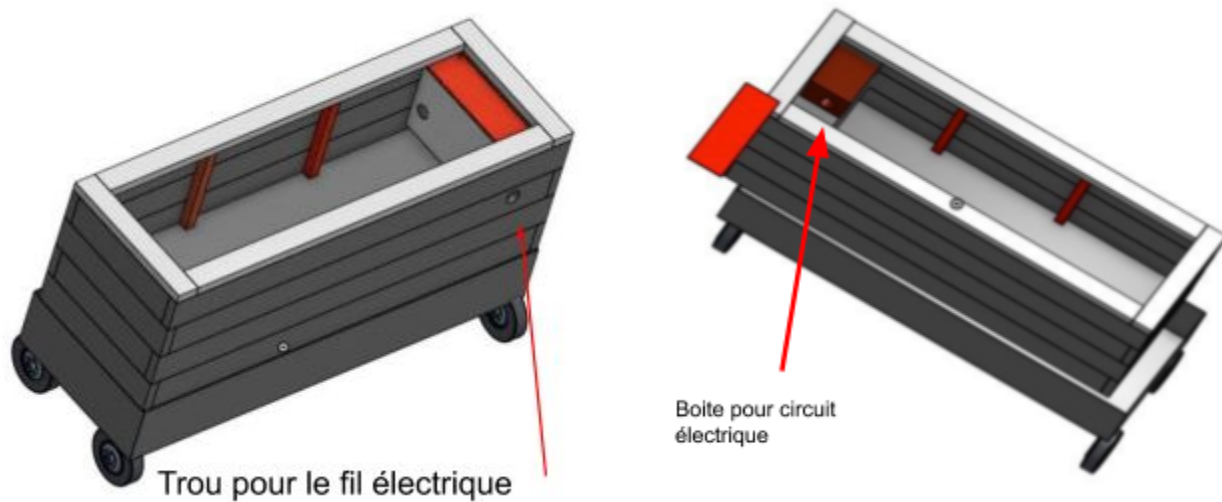
Déplacement de la jardinière:

1. Lorsque vous souhaitez déplacer la jardinière vous n'avez qu'à déverrouiller les roues avec le levier. Levez-le sur les quatres roues, et le déplacement sera maintenant possible.
2. Repousser le levier en bas lorsque vous voulez que les roues soient barrées, et le placement de la jardinière est sécurisé.



Alimenter le système:

1. Brancher le fil électronique au derrière de la jardinière dans une prise dans le mur.
2. Assurez-vous que le système est fonctionnel avec la prise. Sinon essayer une autre prise au cas où elle est non-fonctionnelle.
3. Vous pouvez vérifier si le système est fonctionnel avec la prise, si une petite lumière rouge est allumée sur l'arduino dans la boîte du circuit électronique.



GUIDE DE SÉCURITÉ

N'oubliez pas que la jardinière fonctionne avec l'électricité. Il est très important de toujours débrancher la jardinière lorsque vous remplissez le réservoir ou que vous le déplacez afin d'éviter des dommages ou un choc électrique qui peut être très dangereux.