


Aide à la  
photographie

Équipe FA7





Pourquoi faire  
ce projet?

# Énoncé de problème



La Police d'Ottawa

Fixer la caméra  
perpendiculaire à la  
surface

Tenir la caméra et le  
flash en même temps

Stabilité

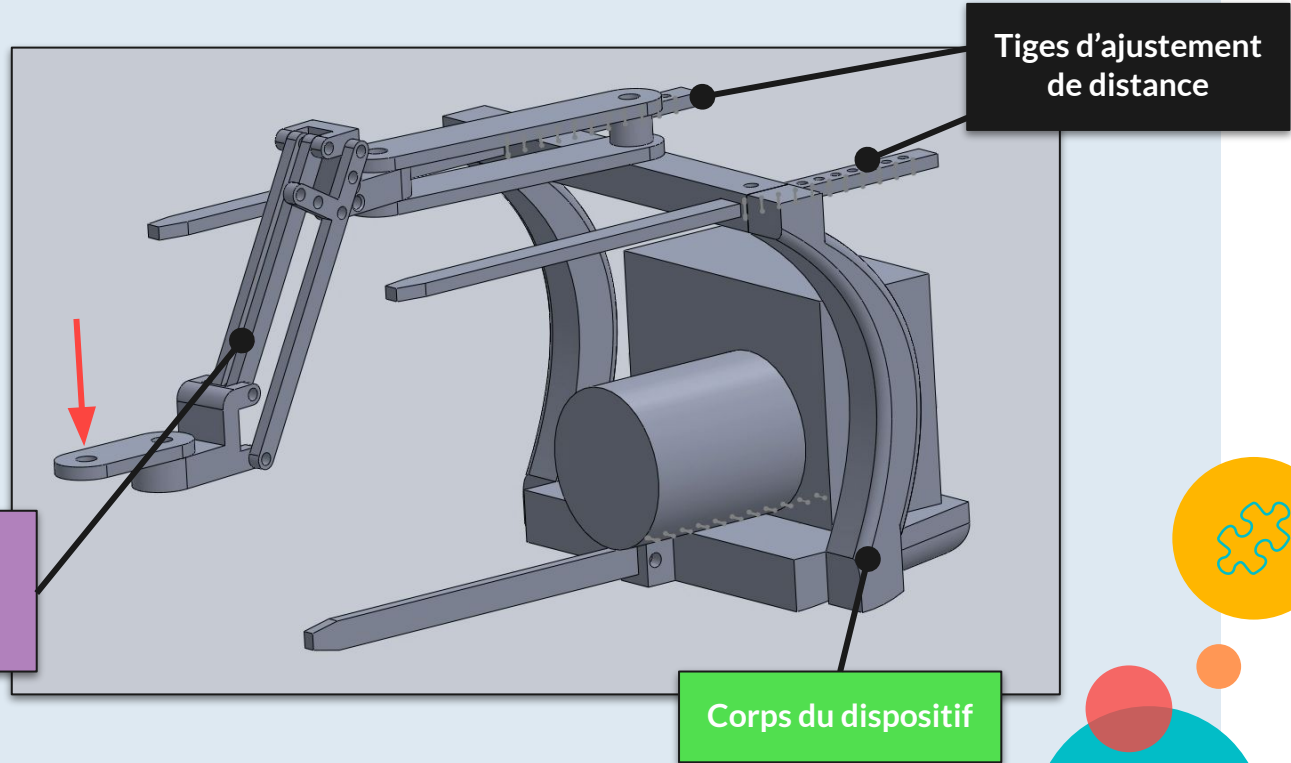
Adjustable. Dynamique

Facile à transporter

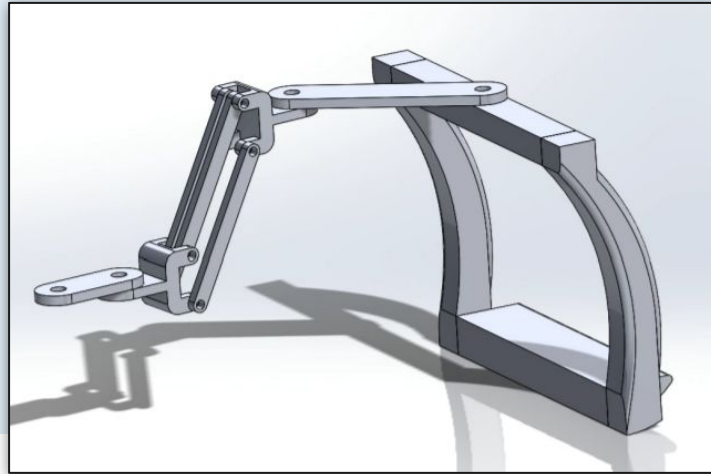
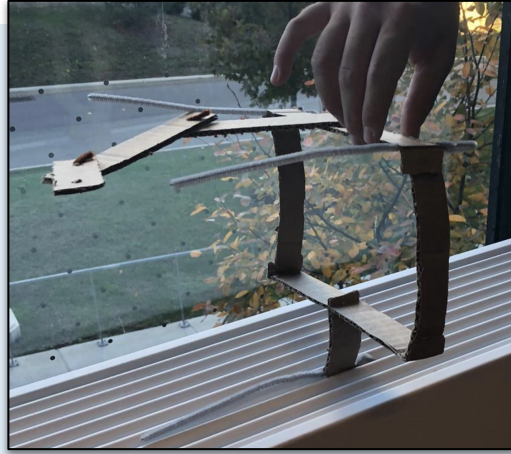


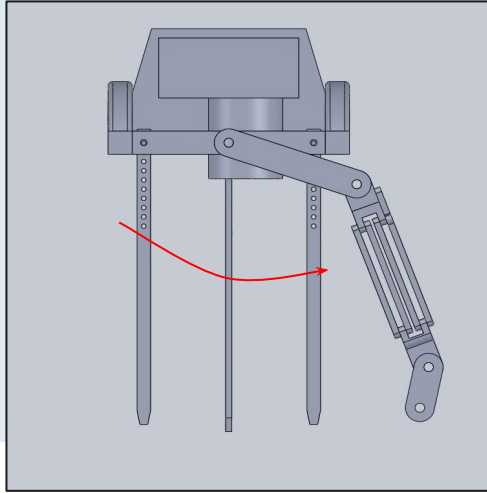
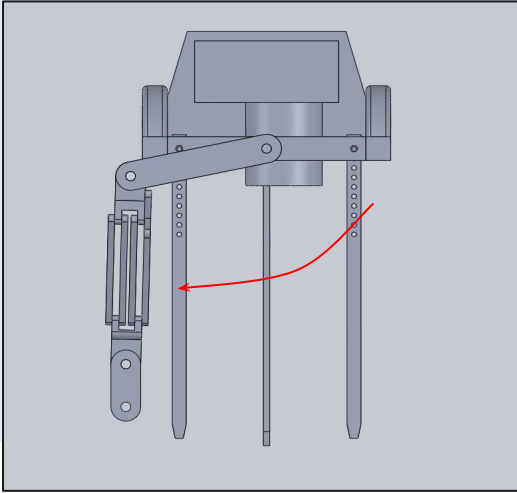
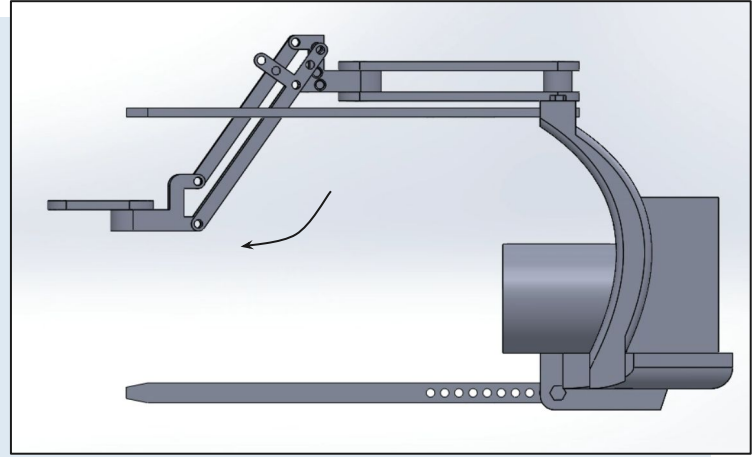
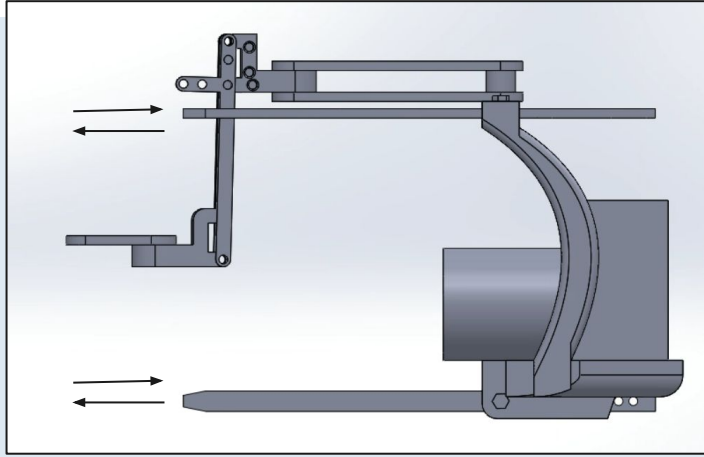


# Prototype Final

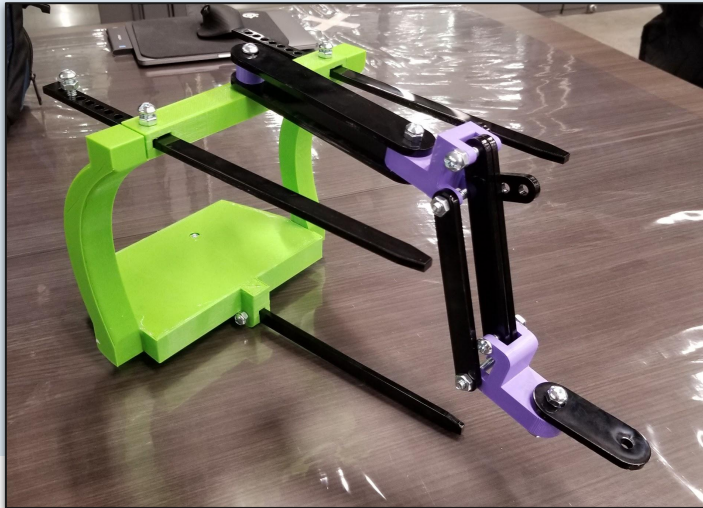



# Premiers prototypes





<b>Corps</b>	<ul style="list-style-type: none"><li>● Impression 3D</li></ul>
<b>Bras d'ajustement de lumière</b>	<ul style="list-style-type: none"><li>● Impression 3D</li><li>● Découpage lazer (acrylique)</li></ul>
<b>Ajustement de distance</b>	<ul style="list-style-type: none"><li>● Découpage lazer (acrylique)</li></ul>





Pourquoi  
choisir **notre**  
projet?



Pourquoi  
choisir **notre**  
projet?

- Intégration de **votre** système de flash
- **Liberté de mouvement** du flash
  - Mobilité verticale + horizontale
- Ajustement de distance **simple** et **efficace**
- Poignées **confortables**, **ergonomiques**
- Utilisation **intuitive** et **facile**



Questions? Pensées? Commentaires?

