

**GNG 2501 Introduction à la gestion et au développement de produit en génie  
informatique**

**Livrable du projet I**

**Manuel d'utilisateur**

**Soumis par:**

**FA18**

**Silya Bakrim, 300206040**

**Mohamed Laliem, 300212850**

**Julien Lavallée, 300212719**

**Lamine Gueye, 300210411**

9 Décembre 2021

Université d'Ottawa

## Table des matières

<b>1</b>	<b>Introduction</b>	<b>6</b>
<b>2</b>	<b>Aperçu</b>	<b>7</b>
2.1	Conventions	9
2.2	Mises en garde et avertissements	10
<b>3</b>	<b>Pour commencer</b>	<b>10</b>
3.1	Considérations pour la configuration	10
3.2	Considérations pour l'accès des utilisateurs	10
3.3	Accéder au système	10
3.4	Organisation du système & navigation	11
3.5	Quitter le système	11
<b>4</b>	<b>Utiliser le système</b>	<b>11</b>
4.1	Fonction du système d'arrosage	11
4.2	Fonction des supports à outils et béquilles	11
<b>5</b>	<b>Dépannage &amp; assistance</b>	<b>12</b>
5.1	Messages ou comportements d'erreur	12
5.2	Considérations spéciales	12
5.3	Entretien	12
5.4	Assistance	12
<b>6</b>	<b>Documentation du produit</b>	<b>13</b>
6.1	<Sous-système 1 du prototype>	13
6.1.1	LDM (Liste des Matériaux)	13
6.1.2	Liste d'équipements	13
6.1.3	Instructions	14
6.2	Essais & validation	14
<b>7</b>	<b>Conclusions et recommandations pour les travaux futurs</b>	<b>14</b>
<b>8</b>	<b>Bibliographie</b>	<b>15</b>
<b>9</b>	<b>APPENDICE I: Fichiers de conception</b>	<b>15</b>
<b>10</b>	<b>APPENDICE II: Autres Appendices</b>	<b>16</b>

Liste de figures

Liste de tableaux

Table 1. Acronymes. vi

Table 2. Glossaire. vi

Table 3. Documents référencés

Liste d'acronymes et glossaire

Table 1. Acronymes

<b>Acronyme</b>	<b>Définition</b>
JA	Jardin Adapté
RE	Réservoir d'Eau
SAC	Système d'Arrosage par Capillarité
ZJ	Zone de Jardinage

Table 2. Glossaire

<b>Terme</b>	<b>Acronyme</b>	<b>Définition</b>
Arrosage par Capillarité	AC	Déplacement de l'eau du réservoir vers la terre des deux bassins en utilisant la tension de surface de l'eau. Aucune énergie externe n'est nécessaire.

# 1 Introduction

Ce manuel d'utilisation et de produit (MUP) fournit les informations nécessaires à <types d'utilisateurs> pour utiliser efficacement le <nom du système (acronyme)> et pour la documentation du prototype.

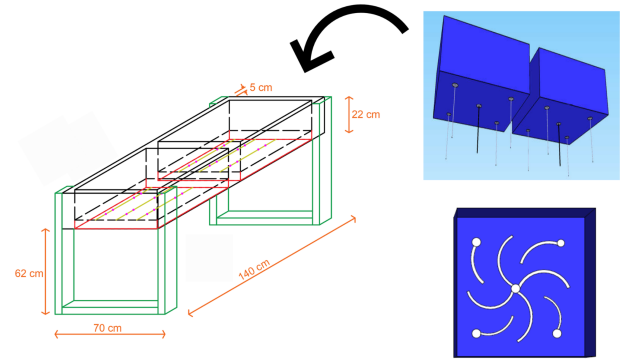
Ce manuel d'utilisation et de produit (MUP) fournit les informations nécessaires aux jardiniers pour utiliser efficacement le JA et pour la documentation du prototype. Le JA permet un accès facile à la ZJ à tous les utilisateurs désirant l'utiliser. L'accès au jardins peut être difficile pour plusieurs personnes à mobilité réduite, le JA accommode les personnes à mobilité réduite en fauteuil roulant et ayant de la difficulté à se pencher. Ce manuel d'instruction est divisé en 9 parties, allant du contexte et objectif de la création du produit vers son utilisation pour finir avec le support utilisateur et les méthodes de nous contacter en cas de problèmes suivi de la documentation du produit. Ce document a été créé dans le but d'aider les utilisateurs désirant plus de précision à comprendre l'usage adéquat du produit. Nous ne sommes pas responsables de toute blessure ou dommages engendrés par l'utilisation du JA. Faire attention lors du déplacement à proximité du JA, les supports à béquilles et outils peuvent causer de sérieux dommages si quelqu'un tombait dessus. Effectuer tous déplacements du JA seulement lorsque le réservoir d'eau est vide et que la terre dans les deux bassins est drainée de son eau.

## 2 Aperçu

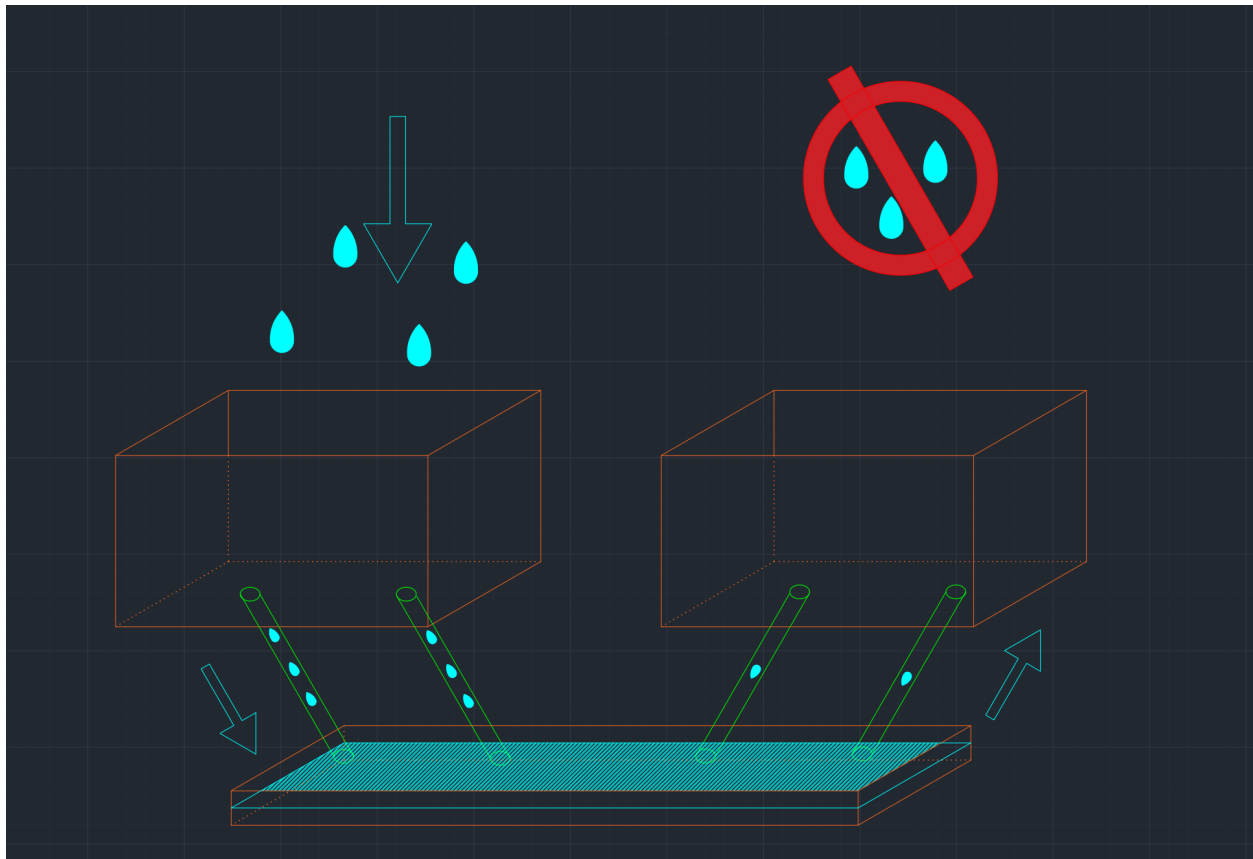
Jardiner est un passe temps adoré de plusieurs. Malheureusement, certains ont de la difficulté à se déplacer ou à se pencher; et ces derniers peuvent difficilement accéder à un jardin au niveau du sol. L'objectif du JA est de permettre un équitable à tous.

L'utilisateur a besoin d'un jardin facile d'accès (donc à une bonne hauteur), durable et résistant à l'hiver canadien, le tout en étant peu coûteux et en minimisant les déplacements de l'utilisateur.

Le JA surpasse la compétition dans plusieurs domaines. Un système d'arrosage ne nécessitant aucune énergie et qui est capable de recycler l'eau superflue donnée aux plantes atténue la quantité de déplacement à un minimum. Les dimensions de la structure spécialement choisies pour accommoder les personnes à mobilité réduite, peu importe leur défaut de mobilité, permettent un accès équitable pour tous. La structure conçue de façon rigide résiste bien aux intempéries et aux imprévus. Les pattes sont faites pour distribuer le poids du jardin sur une grande aire, permettant ainsi de poser celui-ci sans avoir à se soucier du support fourni par le sol. Les plantes sont protégées par une cage contre la vermine se détachant des deux côtés, permettant l'utilisation du jardin par deux personnes en même temps. L'ensemble des matériaux étants recyclés ou recyclables permet de minimiser l'empreinte écologique du jardin sans faire de compromis face aux exigences fonctionnelles.



Le JA est séparé en deux parties, permettant une rigidité structurelle accrue ainsi qu'une résistance supplémentaire aux plantes envahissantes. Le système d'arrosage continu permet un recyclage de l'eau reçue et minimise l'entretien des plantes. La structure et tous ses sous-systèmes sont durables et esthétiquement agréables. La cage au-dessus des bacs de terre permet une protection contre les écureuils.



Le SAC emmagasine l'eau en surplus dans le réservoir d'eau lorsqu'il pleut ou qu'on arrose trop un des deux bassins (à droite). Lorsque la terre devient sèche, le SAC redirige l'eau du réservoir vers la terre aride de façon continue et en quantité optimale (à gauche). Ceci permet une utilisation efficace de l'eau fournie, tout en gardant la quantité de maintenance nécessaire à un minimum.

## **2.1 Conventions**

Vérification périodique du niveau d'eau dans le réservoir

Si le réservoir est vide:

->Action : arroser généreusement le jardin

## **2.2 Mises en garde et avertissements**

1. Les crochets à outils peuvent poser un danger lors d'une chute.
2. Le poids du jardin peut être élevé si le réservoir n'est pas vidé

## **3 Pour commencer**

Les sous-sections suivantes détaillent les considérations pour la configuration, l'accès des utilisateurs, l'accès au système, l'organisation du système et l'arrêt du système.

### **3.1 Considérations pour la configuration**

En intérieur :

1. Déposer la parcelle sur une surface plane loin d'une porte et d'escaliers.
2. Veiller à ce que les fils d'arrosage soient correctement placés dans les bacs.
3. Remplir les bac de terre
4. Effectuer une session de jardinage afin de remplir les réservoirs d'eau

En extérieur :

1. Répéter les étapes 1 à 4
2. Mettre en place le grillage de protection

### **3.2 Considérations pour l'accès des utilisateurs**

Cette parcelle de jardin est conçue principalement pour les individus à mobilité réduite. Celle-ci étant ergonomiquement adaptée aux fauteuils roulants, béquilles etc... est accessible à tous.

Cependant, un utilisateur à mobilité réduite et/ou malvoyant doit être accompagné durant l'utilisation de la parcelle.

### **3.3 Accéder au système**

Afin d'accéder au système, l'utilisateur devra se placer devant la surface de travail de son choix. Ainsi la parcelle peut être utilisée en toute tranquillité par l'utilisateur.

### **3.4 Organisation du système & navigation**

Les outils peuvent être disposés sur les supports à outils à portée de main de l'utilisateur. Ainsi l'utilisateur peut jardiner en ayant le matériel et la surface de jardinage nécessaire.

### **3.5 Quitter le système**

Il faut simplement se retirer de la parcelle et, dans le cas d'un environnement extérieur, baisser le grillage de protection.

## **4 Utiliser le système**

Les sous-sections suivantes fournissent des instructions détaillées, étape par étape, sur la façon d'utiliser les diverses fonctions ou caractéristiques du système d'arrosage (AC) et du support à outils et à béquilles.

### **4.1 Fonction du système d'arrosage**

Le système d'arrosage par capillarité nécessite l'arrosage émis par l'utilisateur ou de la pluie. L'eau est stockée dans le réservoir et constamment recyclée.

L'utilisateur doit veiller à ce que les fils soient bien disposés afin d'hydrater les plantes.

### **4.2 Fonction du support à outils et à béquilles**

Les supports à outils contiennent des crochets permettant le rangement des outils et leurs disponibilités à portée de main. L'utilisateur peut disposer ses outils sur le support et déplacer le support en lui-même pour le placer ailleurs sur les côtés de la parcelle.

De même pour le support à béquilles qui lui contient un arrondi permettant de caler les béquilles.

L'utilisateur peut disposer où bon lui semble le support afin d'y déposer ses béquilles.

## **5 Dépannage & assistance**

En cas de défaut sur:

- les bacs à sable
- Défaut de construction sur le matériau des planchers (bois)
- Défaut d'installations sur le grillage

-Défaut sur le sous système d'arrosage

## **5.1 Messages ou comportements d'erreur**

Etant donné que la majeure partie de notre prototype est faite en bois, les chances pour qu'il se casse sont minimales, à moins que le poids supporté soit supérieur au poids indiqué. Mais les composants tels que la grille de protection ou les bacs à terre ou encore même notre sous-système d'arrosage peuvent subir des modifications c'est-à-dire se casser ou avoir des erreurs. Cela peut avoir lieu en cas de moisissure ou même à l'application d'une certaine force sur ces composants, qui dépasse leur limite de ténacité.

## **5.2 Considérations spéciales**

Lors du dépannage, prendre en compte le sous système d'arrosage par capillarité pour éviter tout risque de défaut sur l'arrosage. La protection contre les écureuils également, faire attention à ce qu'elle ne soit pas gâtée et s'assurer de la remise en place après dépannage pour éviter que le jardin soit d'accès aux écureuils ou autres individus. Toute composante qui a été retirée pour le dépannage doit être remise en place à la fin pour un fonctionnement correct et efficace du jardin.

## **5.3 Entretien**

Plusieurs jardinières sont exigeantes au niveau du nettoyage et de l'entretien de celle-ci. Par contre, ce qui met notre jardin accessible à part de tous les autres est sa simplicité à se défaire ainsi que sa durabilité dans son environnement. Alors, notre planteur ne nécessite pas beaucoup de temps de maintenance, mais bien sûr, comme il est évident, il vaut mieux de toujours rester à l'égard de la jardinière puisqu'il est toujours possible qu'un imprévu se produise. Par exemple: il se peut qu'il y a des fuites d'eau qui découlent des bacs menant à de la moisissures ou même des dégâts dans le milieu. Une composante pourrait se briser pour une raison quelconque, ce qui affecte le processus d'arrosage. Mais, malgré les possibles inattendus, notre prototype a été conçu de telle sorte que si de tels évènements se produisent, cette dernière peut s'adapter en conséquence. Pour maintenir le jardin, il est préférable de passer chaque fin de mois afin de voir son état. Notre prototype est composé principalement de bois, donc avec la condition météorologique il serait mieux de le déplacer en hiver à l'intérieur pour que la durée de vie du bois soit plus longue. Au cas où il y a un excès d'eau accumulé au bas de la jardinière, il est



recommandé de venir durant les premières semaines pour le faire évacuer mais avec l'arrosage par capillarité il y a de faible risque que cela se produise.

## 5.4 Assistance

En cas de besoin d'aide, l'utilisateur peut contacter par mail les membres du groupe FA18 pour l'aide à l'assistance système, support technique, support de production, etc.

Silya bakrim: [silyabkm@gmail.com](mailto:silyabkm@gmail.com)

Julien lavalle: [jlava024@uottawa.ca](mailto:jlava024@uottawa.ca)

Mamadou Lamine Gueye: [laminegueye104@gmail.com](mailto:laminegueye104@gmail.com)

Mohamed Laliem : [mlali055@uottawa.ca](mailto:mlali055@uottawa.ca)

Pour les problèmes identifiés, l'utilisateur doit d'abord identifier de quel composant il s'agit en premier grâce aux différentes instructions données et la liste des composantes à sa disposition puis être sûr d'arrêter l'utilisation jusqu'au règlement du défaut afin d'éviter tout risque de défaillance totale d'un ou de plusieurs composantes.

## 6 Documentation du produit

Notre concept est le résultat des qualités des solutions prometteuses regroupées en un seul concept. Voici les sous-concepts :

- La distribution des surfaces à jardinages en caisses en plastique.
- L'espace sous les surfaces à jardinages pour les jambes en cas d'utilisation à fauteuils roulants.
- Des dimensions ergonomiquement adaptées aux personnes en fauteuil roulant et en marchettes.
- Un système d'arrosage par capillarité.
- Un support à marchettes.

En comparant ce concept de groupe aux spécifications cibles, les avantages sont qu'il est théoriquement plus légers que 40 kg (maximum fixé). Sa surface de jardinage est plus petite afin de limiter l'effort des bras lors du jardinage et ainsi réduire les dimensions totales pour un concept plus léger et donc plus

mobile. Avec ce design la distribution de la masse est correcte et en fait donc un design sécuritaire. Les cages permettent la protection contre les écureuils et autres menaces environnementales. Cependant, les désavantages sont le coût, la longueur de la parcelle est plus longue et les pieds sont plus épais et sont reliés afin de l'empêcher de s'enfoncer dans la terre. Cette addition de matière peut considérablement affecter le coût de l'assemblage de ce concept. Aussi, celui-ci ne possède pas de protection comme une bâche en plastique afin de protéger le jardin des menaces météorologiques.

## 6.1 <Sous-système 1 du prototype>

### 6.1.1 LDM (Liste des Matériaux)

Matière	Prix unitaire	Quantité	Prix Total	Prix après Tax
Bois	2,53\$ /mètre	23	58.19\$	65.75\$
Mèche de nylon	7\$ (boîte)	1	7\$	7\$
Bacs	12.99\$	4	51.96\$	58.71\$
Fillet	15 (7,5 mètres)	1	15\$	16.95\$
Total				148.41 \$

**Table 2 : Table représentant la nomenclature des matériaux et composantes**

### 6.1.2 Liste d'équipements

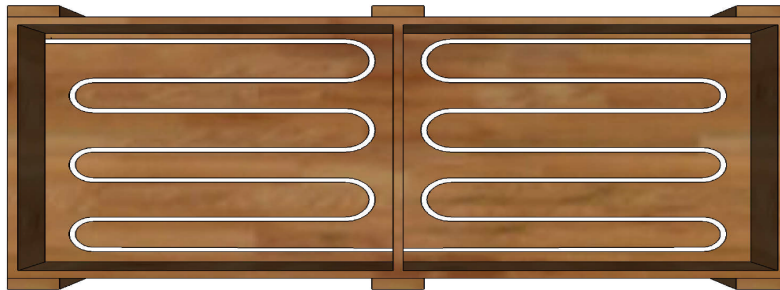
Voici la liste des équipements nécessaire pour la réalisation de notre jardin:

- Scie pour couper le bois
- Marteau
- Clous
- Ciseaux à bois
- Perceuse, forets

Pour le prototype analytique, cela a été réalisé par modélisation CAO.

### 6.1.3 Instructions

Pour le prototype du sous-système la terre sera disposée dans les bacs en plastiques qui seront posés sur le jardin ou l'installation des fils est déjà faite. Ces bacs vont être troués pour permettre le passage des fils en contact avec la terre comme indiqué sur la figure . L'installation du système d'arrosage automatique sera également dans un bac en plastique.



Le prototype a été créé comme suit: premièrement, couper des segments de corde de longueur égales (ceci est simplement pour faciliter l'évaluation, ça n'a pas d'impacte sur le fonctionnement puisqu'on a évalué les performances en fonction de la distance entre le niveau d'eau dans le seau et celui dans la corde). Nous avons ensuite fait tremper les cordes en s'assurant qu'elles soient tendues avec la même tension dans l'eau, en les attachant d'un bout à une roche submergée de de l'autre à un support à vêtements leur procurant une tension égale et constante. Les cordes sont ensuite trempées une semaine au complet dans un endroit n'ayant pas de courant d'air ou de perturbations externes. L'eau utilisée était de l'eau du robinet, la même qui va être utilisée pour l'arrosage une fois le concept mis en fonction.



## 6.2 Essais & validation

Essais	Résultats attendus				Résultats réels			
	Contamination	Détérioration	Niveau de succion	Extraction de l'eau	Contamination	Détérioration	Niveau de succion	Extraction de l'eau
Corde 1	Aucune	Aucune	Haut	Difficile	Aucune	Aucune	20 cm	Facile
Corde 2	Aucune	Aucune	Moyen	Facile	Aucune	Aucune	2 cm	Très facile
Corde 3	Aucune	Aucune	Haut	Facile	Moyenne	Forte	10 cm	Facile
Corde 4	Aucune	Aucune	Faible	Difficile	Aucune	Aucune	1 cm	Très difficile
Corde 5	Aucune	Aucune	Haut	Très Facile	Moyenne	Forte	13 cm	Facile
Corde 6	Aucune	Aucune	Moyen	Facile	Aucune	Aucune	9 cm	Très difficile

Le prototype fait ci-dessus a pour but de nous informer sur la capacité de plusieurs cordes à effectuer une succion par capillarité, leur durabilité, leur potentielle contamination ainsi que leur capacité à décharger l'eau une fois déplacée. Ici, nous avons évalué plusieurs types de cordes avec plusieurs caractéristiques différentes. Le prototype sert de plateforme de test, fonctionne grâce à la succion par capillarité, qui est une forme de succion passive permise par les forces de tension superficielle entre deux phases (ici l'eau et l'atmosphère).

Les quatre tests sont effectués comme suit:

Contamination et détérioration: la surface de la corde présente un changement visible et/ou une odeur nauséabonde, étant signe de pourriture

Niveau de succion: après une semaine de succion passive, on applique une pression sur chacune des cordes pour déterminer le point le plus loin du niveau d'eau initial où on retrouve une quantité d'eau suffisante pour mouiller la feuille sur laquelle les cordes sont déposées.

Extraction de l'eau: Quantité approximative de pression devant être appliquée sur la corde pour extraire l'eau à son point le plus éloigné du niveau d'eau. Plus on doit appliquer de pression, plus l'extraction est difficile

À l'aide des résultats, nous pouvons facilement déterminer que la meilleure option de corde à utiliser lors de notre prototype final est la corde 1. Sa capacité à déplacer l'eau est de loin la meilleure, elle ne subit aucune détérioration et donc ne contamine pas l'eau et relâche l'eau déplacée facilement. Ceci permet d'avoir un bassin recycleur d'eau assez grand grâce au grand dénivelé possible, de contrôler adéquatement la quantité d'eau transmise (nombre de cordes) et de ne pas contaminer le bassin d'eau ou les plantes tout en ayant une longue durée de vie.

## 7 Conclusions et recommandations pour les travaux futurs

Durant la conception de notre projet, nous avons réalisé qu'il vaut mieux créer un seul prototype physique global lors de la création d'une structure. Le coût des matériaux ainsi que le temps requis pour créer plusieurs prototypes physiques globaux n'en valent pas la peine, les prototypes analytiques sont à prioriser. L'efficacité lors du travail est également très importante; une lourde charge de travail à effectuer sur une courte période de temps empêche l'avancement de tout autre responsabilité si cette dernière n'est pas effectuée sans perte de temps. Plusieurs solutions différentes pourraient être implémentées pour résoudre le problème adressé par le JA. Certaines caractéristiques sont communes à toutes les solutions envisageables, comme l'implémentation d'une hauteur adéquate. L'idée de créer une hauteur modifiable peut sembler à première vue intéressante, mais elle est difficile et coûteuse à réaliser pour un jardin censé être fiable et résistant. Une piste prometteuse pour une autre solution serait de créer une serre capable de faire monter ou descendre un ensemble de parcelles jardinables en même temps, pour créer le mécanisme de variation de hauteur qu'une fois et pour pouvoir en faire profiter à plusieurs. Une autre piste serait de créer un système d'élévation de la personne et non du jardin.

Quelques modifications à notre prototype pourraient l'améliorer, comme par exemple l'addition d'une méthode de remplissage du réservoir indépendante de l'arrosage. Créer un système capable de faire varier la hauteur sur commande pourrait également être bénéfique pour l'utilisateur. L'agrandissement de la ZJ et le rehaussement de la cage, tout en gardant une facilité d'utilisation et une façon de l'enlever sans se lever d'une chaise pourraient être des pistes d'amélioration intéressantes. Nous avons dû abandonner l'idée de créer des accessoires utiles au déplacement et à la navigation des personnes à mobilité réduite par manque de temps et de ressources; leur ajout pourrait être utile. Nous aurions également voulu construire un prototype à échelle réelle pour permettre son utilisation mais le facteur coût et le manque de temps nous ont limités à en créer un à échelle 1:2.

## 8 Bibliographie

<https://www.homedepot.ca/produit/tuff-store-boite-tout-usage-19-4-l-transparente/1000740279>

<https://www.homedepot.ca/product/2-inch-x-4-inch-x-8-ft-spf-dimensional-lumber/1000112108>

[https://www.amazon.ca/-/fr/ORIMERC-darrosage-automatique-capillaire-vacances/dp/B07HWSQB5B/ref=asc\\_df\\_B07HWSQB5B/?tag=cafrdeshadgo-20&linkCode=df0&hvadid=459467933513&hvpos=&hvnetw=g&hvrand=14083449566181392798&hvpone=&hvptwo=&hvqmt=&hvde](https://www.amazon.ca/-/fr/ORIMERC-darrosage-automatique-capillaire-vacances/dp/B07HWSQB5B/ref=asc_df_B07HWSQB5B/?tag=cafrdeshadgo-20&linkCode=df0&hvadid=459467933513&hvpos=&hvnetw=g&hvrand=14083449566181392798&hvpone=&hvptwo=&hvqmt=&hvde)

[v=c&hvdvcmdl=&hvlocint=&hvlocphy=9000404&hvtargid=pla-552742204020&th=1](https://www.canadiantire.ca/fr/pdp/grillage-de-basse-cour-en-metal-0592075p.html#srp)  
<https://www.canadiantire.ca/fr/pdp/grillage-de-basse-cour-en-metal-0592075p.html#srp>  
<https://www.homedepot.ca/produit/paulin-vis-a-tete-ronde-5-16-x-6-pouces-star-drive-grk-rss-tm-vis-a-structure-robuste/1000742085>

## APPENDICES

### 9 APPENDICE I: Fichiers de conception

Les documents référencés ci-dessous ainsi que d'autres documents sont accessible à partir du lien MakerRepo qui suit :

<https://makerepo.com/Silya/1076.jardin-accessible-fa18>

Table 3. Documents référencés

Nom du document	Emplacement du document et/ou URL	Date d'émission
Livrable C - Conceptions préliminaires	file:///C:/Users/ErzaS/OneDrive/Documents/Livrable%20de%20projet%20C%20-%20Conception%20préliminaire,%20plan%20de%20projet%20et%20étude%20de%20faisabilité.pdf	15/09/2021

<p>Livrable D - Conception détaillée</p>	<p>file:///C:/Users/ErzaS/OneDrive/Do cuments/Livrable%20D%20-%20Co nception%20détaillée,%20prototype %201,%20BOM,%20rétroactions% 20des%20pairs%20et%20dynamiqu es%20d'équipe%20FA18.pdf</p>	<p>03/10/2021</p>
<p>Livrable F - Prototype 2 détaillé</p>	<p><a href="https://uottawa.brightspace.com/d2l/le/dropbox/249504/158827/DownloadSubmissionFile?fid=9107544&amp;sid=3082742">https://uottawa.brightspace.com/d2l/ le/dropbox/249504/158827/Downlo adSubmissionFile?fid=9107544&amp;sid =3082742</a></p>	<p>04/11/2021</p>
<p>Représentation AutoCAD du système d'arrosage (AC)</p>	<p><a href="https://cdn.discordapp.com/attachments/887296002988597283/893251549353091082/unknown.png">https://cdn.discordapp.com/attachme nts/887296002988597283/89325154 9353091082/unknown.png</a></p>	<p>30/09/2021</p>