

GNG1503

Manuel d'utilisation et de produit pour le projet de conception

Soumis par:

[KAMMM, FB2]

[KETSIA IFEKA BOKELE, 300207325]

[MOHAMED DIOP, 300201515]

[MOHAMED SAMSOUDINE DIARRA, 0300147931]

[MOHAMED GUINDO, 300050594]

[AMELIA VACHON, 300202590]

[14/04/2021]

Université d'Ottawa

Résumé:

Les enquêtes policières et la criminalité, étant omniprésente dans la vie de tous, est une partie importante pour maintenir la paix et la qualité de vie dans notre ville, Ottawa. Le métier de policier est un métier qui existe depuis plusieurs années, plusieurs livres et films ou documentaires en parlent, et c'est un métier nécessaire qui existera encore très longtemps. Une des tâches principales des enquêteurs de police est de résoudre des crimes et avec l'avancée des technologies il est maintenant plus que jamais nécessaire de pouvoir calculer la trajectoire effectuée par les balles d'armes à feu dans les crimes.

Afin d'adresser ce problème, le client nous a demandé de concevoir un appareil permettant de mesurer l'angle de pénétration des balles dans les objets, murs, ou autres surfaces. Cette tâche a été relevée en suivant le modèle de la pensée conceptuelle. Les besoins ainsi que les critères de conception ont été respectés. Le rapport ici présent, démontre un produit fiable, fonctionnel, simple, précis et financièrement abordable. L'identification des besoins, la construction de trois prototypes et des systèmes de ceux-ci seront discutés.

Notre concept final répond aux besoins du client et ce tout en respectant sa facilité d'utilisation. À tenir compte que le produit final, en raison d'une situation sanitaire hors de notre contrôle; un autre confinement et un retour en zone grise nous a empêché de finaliser notre prototype final comme le voulait nos plans de projet. Cependant on sait que notre idée finale est un assemblage de trois rapporteurs d'angles joints d'une sphère tridimensionnelle. Cette dernière est traversée par une tige. Celle-ci sera utile à la prise de mesure puisque c'est celle-ci que nous allons insérer dans le trou causé par la balle.

Table des matières:

Table des matières.	ii
Liste de figures.	iv
Liste de tableaux.	v
Liste d'acronymes et glossaire.	vi
1	Introduction. 1
2	Aperçu. 2
2.1	Conventions. 2
2.2	Mises en garde et avertissements. 2
3	Pour commencer 3
3.1	Considérations pour la configuration. 3
3.2	Considérations pour l'accès des utilisateurs. 3
3.3	Accéder au système. 3
3.4	Quitter le système. 3
4	Utiliser le système. 4
4.1	<Fonction/Caractéristique donnée>. 4
4.1.1	<Sous-fonction/Sous-caractéristique donnée>. 4
5	Dépannage & assistance. 5
5.1	Messages ou comportements d'erreur 5
5.2	Considérations spéciales. 5
5.3	Entretien. 5
5.4	Assistance. 5
6	Documentation du produit 6
6.1	<Sous-système 1 du prototype>. 6
6.1.1	LDM (Liste des Matériaux) 6
6.1.2	Liste d'équipements. 6
6.1.3	Instructions. 7

6.2	Essais & validation.	7
7	Conclusions et recommandations pour les travaux futurs.	8
8	Bibliographie.	9
APPENDICES.		10
9	APPENDICE I: Fichiers de conception.	10
10	APPENDICE II: Autres Appendices.	11

Liste de figures

Figure 1	Prototype final
Figure 2	Les différents composants
Figure 3	Insertion de la tige
Figure 4	Calibration grâce aux bulles
Figure 5	Insertion du rapporteur et lecture
Figure 6	Modèle 3D
Figure 7	Images des tests

Liste de tableaux

Table 1. Acronymes. vi

Table 2. Glossaire. vi

Table 3. Documents référencés. 10

1. Introduction

Ce manuel d'utilisation et de produit (MUP) fournit les informations nécessaires à <types d'utilisateurs> pour utiliser efficacement le <nom du système (acronyme)> et pour la documentation du prototype.

Le monde de la police possède déjà beaucoup d'instruments capables de les aider dans l'exercice de leur fonction. La police possède une branche de fonctionnaire appelé " détective " chargée de conduire les enquêtes officielles, ce sont des enquêteurs de droit public. Il y a plusieurs appareils qui permettent de mesurer les angles mais jusqu'à présent, aucun ne permet encore de mesurer l'angle de la trajectoire des balles. Au vu de cette situation, nous avons pensé qu'il serait agréable pour La police d'Ottawa et plus particulièrement la section des détectives d'avoir un prototype de mesure d'angle simple à utiliser, facile à manier et d'une précision fiable.

La recherche engendrée par le produit est d'une importance mondiale. Elle permettra de d'agir plus rapidement sur les scènes de crime et faciliter le travail des enquêteurs. Plusieurs enquêteurs ont de la misère à prendre des mesures seuls et à les retranscrire ensuite, un changement est donc nécessaire.

La production de notre produit, le " KAMMM 3D " répond exactement à cette demande. C'est un produit utilisable à une seule main, les mesures sont prises à l'aide des rapporteurs qu'il contient, le rapporteur étant un outil utilisé fréquemment par plusieurs personnes dans plusieurs domaines, le produit est donc facile d'utilisation. À l'aide de sa sphère tridimensionnelle et de sa tige, les mesures sont directement rapportés sur les rapporteurs sur lesquels on peut lire les instructions.

Nous vous présenterons dans ce document les aspects importants à prendre en compte pour utiliser le KAMMM 3D allant de son fonctionnement, sa composition au recommandation pour les travaux futurs.

2 Aperçu

La résolution des crimes de fusillades est en grande partie liée à la détermination des angles de trajectoires des balles. Dans ce sens, le détective de la section de résolution des scènes de fusillades de la police d'Ottawa, Dan Deschamps, avait du mal à déterminer correctement les angles de trajectoires avec son prototype usuel. Il nous a exposé son problème et les aspirations de son produit de rêve au cours d'une rencontre en début de session. Déterminer les angles de trajectoire permet de départager les responsabilités et reconstituer les événements qui se sont déroulés. Cela constitue la partie la plus importante des enquêtes sur les scènes de fusillade car les témoins et les suspects peuvent mentir mais pas les trajectoires de tir.

Dans le fond, l'utilisateur a besoin d'un dispositif pour prendre des mesures précises d'angle de tir de manière très simple et efficace.

Ayant une précision avec une marge d'erreur de moins de 3° , notre prototype est aussi très simple, maniable avec une stabilité hors norme. Aussi, ce dispositif a été inspiré du dispositif du client, et en ce sens, il est très similaires au niveau de la simplicité et du fonctionnement. Pour couronner le tout, il est très abordable. En effet, on a utilisé moins de 20% de notre budget de 100\$.



Prototype final(Figure1)

Le dispositif est composé de deux adjacences perpendiculairement, d'un demi-rapporteur sur le profil, et d'une sphère transpercée au milieu de la tige. Il faut noter que les rapporteurs et la sphère auront le même centre qui sera le point de pivot du dispositif.

La sphère permet une rotation tridimensionnelle de la tige sur tous les axes, le demi-rapporteur permet la lecture sur les axes positifs

Les fonctions principales du prototype sont de prendre les mesures d'angle de tir en introduisant la tige dans l'orifice. Elle s'adapte à l'orifice et détermine les angles dans le plan 3D grâce aux différents rapporteurs.

Les composantes de notre prototype sont exclusivement fait en plastique, le prototype comprends, une base de deux rapporteurs gradués, un demi rapporteur gradué, une sphère tridimensionnelle, d'une tige démontable, de deux bulles de niveau, deux aimants et de deux ventouses

2.1 Mises en garde et avertissements

Le Prototype ne doit pas être exposé à de grandes sources de chaleur. Il ne doit pas également être exposé à la portée des enfants pour éviter les risques d'étouffement ou de blessure.

3 Pour commencer

Le KAMMM 3D étant un prototype démontable, la première chose à faire avant de l'utiliser est de le monter.

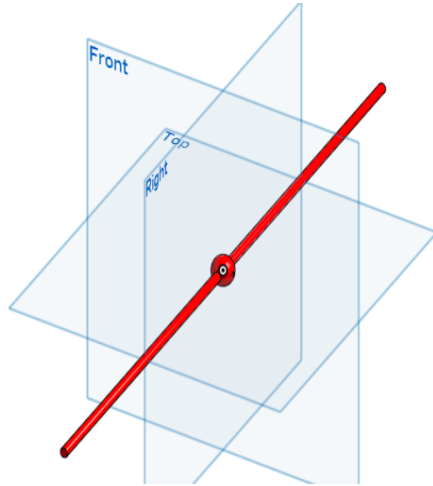
Étape 1 : On dépose l'ensemble des deux rapporteurs sur une surface plane;

Étape 2 : On place la tige dans la sphère de manière à ce qu'elle soit bien droite et

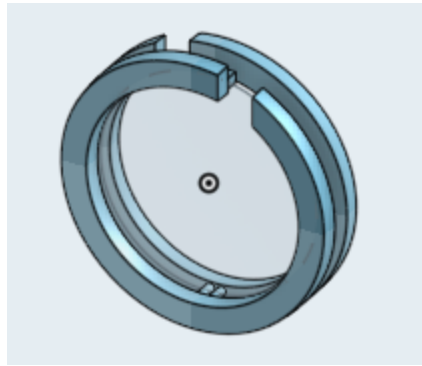
Étape 3: On insère le demi rapporteur dans la fente associé perpendiculairement au deux rapporteurs.

Étape 4 : On termine par placer les bulles de niveau et les aimants dans les fentes correspondantes.

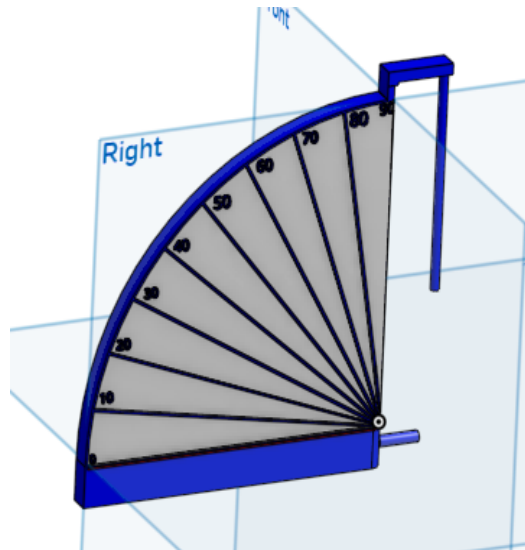
3.1 Considérations pour la configuration



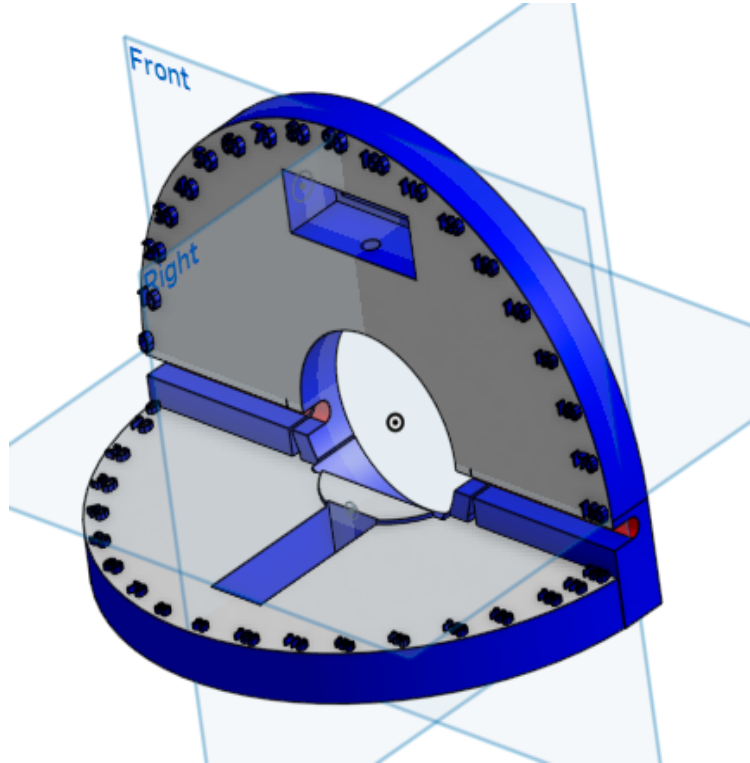
Tige et sphère tridimensionnelle



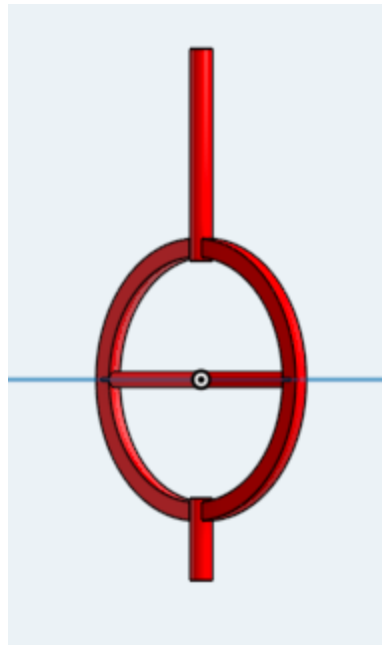
Anneau



Demi rapporteur



Base de deux rapporteurs



Anneau pivotant

(Figure2)

3.2 Considérations pour l'accès des utilisateurs

Les principaux utilisateurs de ce prototype sont les détectives et toutes personnes voulant déterminer les angles. Le prototype ne possède pas de restriction concernant son accessibilité, il est utilisable par tout le monde au vu de sa simplicité d'utilisation.

3.3 Accéder au système

Notre prototype n'étant pas numérique, il n'existe aucune procédure pour l'allumer, obtenir un compte utilisateur ou encore se connecter à un quelconque système. Il ne contient également pas un mot de passe, les seules choses à avoir pour l'utiliser sont ses mains, un papier et un stylo pour prendre note des mesures prélevées.

3.4 Quitter le système

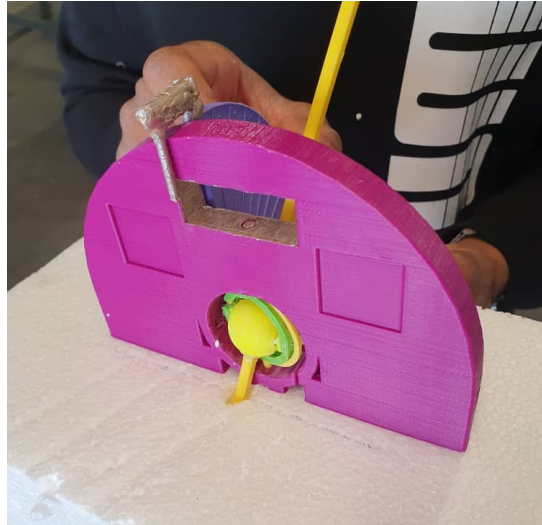
Une fois votre travail fini, démontez le prototype, emballez-le et rangez le dans un sûr hors de la portée des enfants.

4 Utiliser le Prototype

Les sous-sections suivantes fournissent des instructions détaillées, étape par étape, sur la façon d'utiliser les diverses fonctions ou caractéristiques de <Nom du système et/ou acronyme>.* /

La fonction principale de notre système est de répondre aux exigences de notre client, c'est-à-dire de mesurer l'angle de trajectoire d'une balle dans un objet de manière fluide et itérative. Afin d'y parvenir, notre prototype a dû être doté des caractéristiques permettant aux utilisateurs de bien s'en servir. Il en est ressorti trois grandes lignes directrices à recommander:

4.1 Insertion de la tige



Insertion de la tige (Figure3)

Avant tout, il faudra toujours s'assurer que la tige est bien verticale et n'a pas subi de fractures. Si c'est le cas, veuillez changer la tige avec un autre tige de même taille. La première étape est d'insérer la tige arrière du dispositif dans la cavité laissée par l'impact de la balle et de passer à l'étape suivante. Cette étape est possible grâce aux caractéristiques suivantes:

4.1.1 Système de prise simplifié

La prise est directe car la tige est placée suivant l'axe de la trajectoire. Il y'a juste projection parallèle de la mesure de manière mécanique et visible sur le long de la tige jusqu'à l'avant. La lecture peut se faire sur les trois rapporteurs selon l'axe qu'on veut mesurer.

4.1.2 Centralisation de la tige

La tige est centralisée au centre de la sphère et des anneaux pivotants. Ce centre est aussi le point pivot de notre dispositif. L'autre côté de la tige est donc gardé suivant le même axe.

4.2 Calibration du repère et première lecture



Calibration grace aux bulles (Figure4)

Pour se faire, l'utilisateur a seulement à ajuster le repère en fonction de l'insertion de la tige. Cela est notamment possible en le maintenant droit de telle sorte à garder les bulles de niveau au milieu de la zone délimitée par les 4 lignes d'indication, tout en ajustant la tige toujours insérée dans le trou sans même se soucier de sa mobilité. Ensuite il faut procéder à la première lecture que lui donneront les rapporteur horizontal et vertical, avant de passer à la dernière étape d'utilisation. La calibration est assez simple et rendue possible grâce aux sous-systèmes suivants:

4.2.1 Triple rotation

L'anneau central permet une rotation dans le plan horizontal, tandis que l'axe traversant la sphère permet une rotation verticale. En plus de cela un anneau contenant l'axe de la sphère est ajouté et supporté sur l'anneau central de telle sorte que la maniabilité soit améliorée.

4.2.2 Optimisation des bordures

Les bordures du trou contenant les anneaux et la sphère sont élargis et coniques dans le but de ne pas gêner la calibration et de s'adapter à de potentiels angles plats .

4.2.3 Normalisation du repère

Cette caractéristique est tenue par les bulles de niveau qui s'assurent de la droiture normalisée des rapporteurs afin d'être exacte sur les mesures.

4.3 Lecture finale de la mesure



Insertion du rapporteur et lecture(Figure5)

C'est la dernière étape de la prise de mesure. Ici, il s'agit juste de rajouter le pivot du rapporteur mobile dans la glissière et le faire glisser au plus près possible du centre de la sphère pour réduire l'erreur. Il est en plus possible de le faire pivoter pour améliorer la proximité à la tige. Tout en s'assurant que sa base est bien normale au plan du bas, l'utilisateur peut maintenant effectuer la dernière mesure sur le plan du rapporteur mobile à l'œil nu ou en photographie normale (pour le prototype achevé à date). Cette étape est assurée grâce aux caractéristiques suivantes:

4.3.1 Glissière centrale

Il s'agit d'une cavité centralisée sur laquelle glisse le troisième rapporteur d'angle. Elle permet d'agrandir la précision de lecture en réduisant l'écart à la tige

4.3.2 Optimisation du repere mobile

Le repère mobile c'est-à-dire le troisième rapporteur a des bords arrondis pour permettre un pivotement dans l'axe vertical et se rapprocher le plus possible de la tige. Il est aussi démontable.

4.3.3 Limpidité et justesse des mesures

Cette caractéristique se matérialise par le fait que le centre de tous les rapporteurs concorde avec le centre de la sphère qui est aussi le centre traversé par la tige. Ceci dans le but de réduire l'erreur que pourrait engendrer un trop gros écart entre les paramètres d'entrée (direction de la tige) et ceux de sortie (mesures centrées données par les rapporteurs). Les graduations des rapporteurs ont donc toutes été rapportées à ce géocentre et sont été effectuées de manière claires et l'imprévisible à travers des lignes sortantes de couleur marquante.

5 Dépannage & assistance

Étant donné que notre prototype n'est pas numérique, la seule erreur qu'il pourrait posséder serait une erreur de fabrication. Dans ce cas, la seule solution possible serait de renvoyer le prototype à l'usine.

5.1 Messages ou comportements d'erreur

Les pièces susceptibles de se casser dans ce prototype sont :

- Les anneaux
- La tige
- La sphère

5.2 Considérations spéciales

Si par exemple, la tige ou une quelconque autre composante de ce prototype ne fonctionne pas comme il se doit, veiller à l'échanger avec une autre composante de la même taille et forme, ensuite refaire l'assemblage. (le produit est entièrement démontable, mise à part la base de rapporteur)

5.3 Entretien

Enfin de maintenir le prototype fonctionnel à chaque prise de mesure, Veillez:

- Toujours démonter la tige et les anneaux après utilisation
- Éviter de l'approcher du feu
- Vérifier toujours la stabilité et l'équilibre des anneaux
- Nettoyer après utilisation

5.4 Assistance

En cas d'urgence, contactez Amélia Vachon ou encore mdiop020@uottawa.ca pour régler au plus vite la situation d'urgence.

Instructions pour la gestion des incidents :

1. Démonter le dispositif
2. Vérifier si un composant est cassé

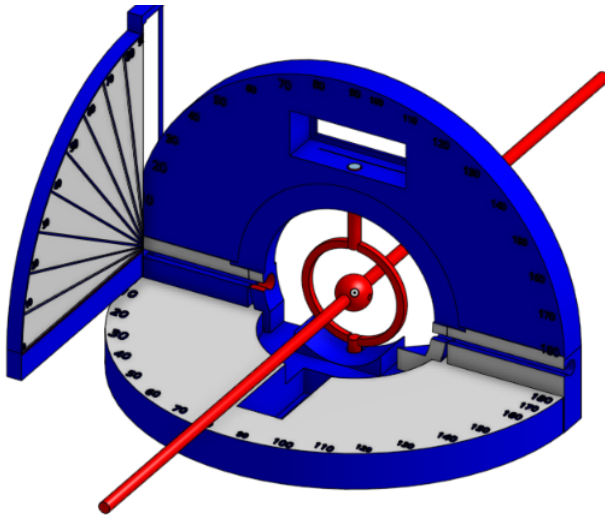
3. En cas de de dysfonctionnement d'un composant, veuillez contacter les adresses ci-dessus

6 Documentation du produit

- **Logiciel**

Grâce à l'application ONSHAPE, et un travail d'idéation itératif, on a réussi à prototyper le dispositif 3D. Les rapporteurs, la sphère, la tige, les anneaux et même la graduation ont été conçus grâce à l'application de prototypage rapide. Cette option a été choisie pour donner plus de précision à notre dispositif. Il fallait que les dimensions soient proportionnelles, et que les différents composants aient le même point de pivot.

Cependant, d'autres matériels comme le bois ou le métal auraient pu être utilisés pour une graduation plus facile grâce au découpe laser. Alors cette option sera documentée dans nos futurs travaux.



Modèle 3D (Figure6)

- **Mécanique**

La partie mécanique consiste à imprimer la conception 3D faites sur l'application ONSHAPE et ensuite à assembler les différents composants. Afin d'éviter les défauts de l'imprimante 3D il faut polir les surfaces afin d'enlever la rugosité.

6.1 <Sous-système 1 du prototype>

6.1.1 LDM (Liste des Matériaux)

Composants	sources	prix	liens
Partie mécanique(rapporteurs, sphère, tige, anneaux)	Onshape	N/A	https://cad.onshape.com/
Bulles à niveau	Amazon	16,99 \$	https://www.amazon.ca/-/fr/dp/B08FFH9X1C/ref=cm_sw_r_cp_awdb_imm_MVTM4HPEPX4DCW9RZJGY?_encoding=UTF8&psc=1
Aiments	Amazon	17,99 \$	https://www.amazon.ca/-/fr/dp/B07C5WL2F9/ref=cm_sw_r_cp_awdb_imm_HJX5EFVKWSSCQ6E2ST00?_encoding=UTF8&psc=1

6.1.2 Liste d'équipements

Afin de construire ce concept, certains outils sont nécessaires comme :

- Imprimante 3D
- Lime
- Fer à souder

6.2 Essais & validation

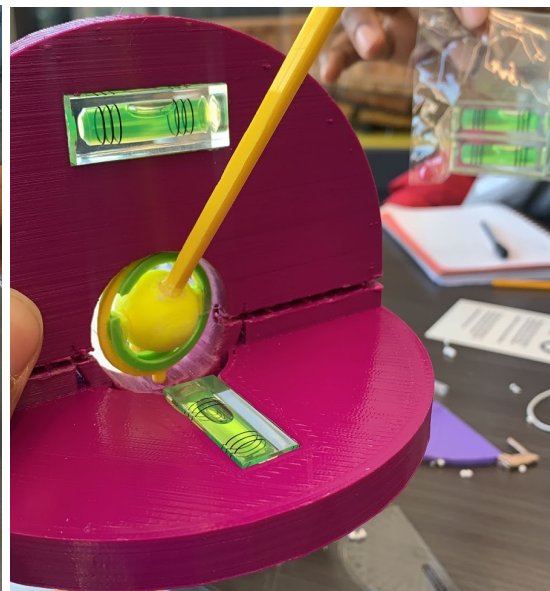
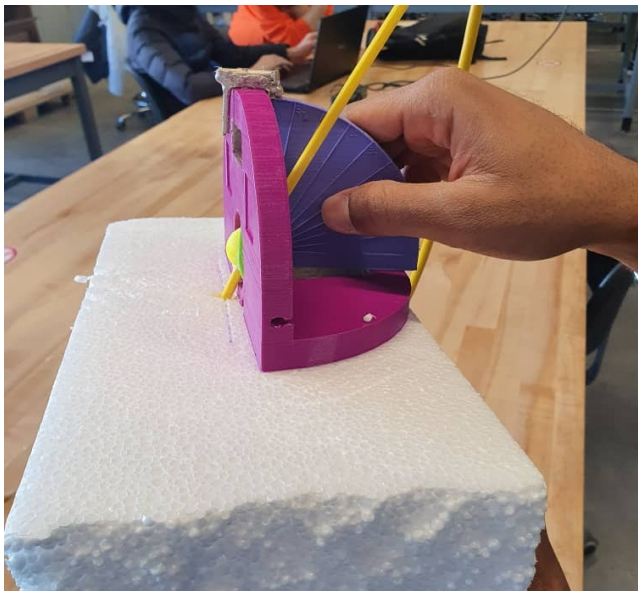
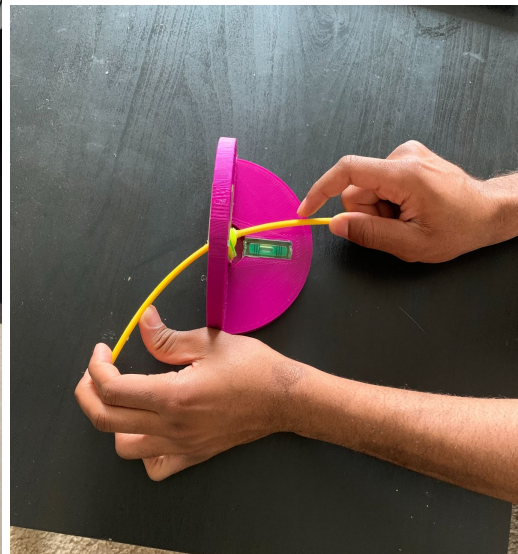
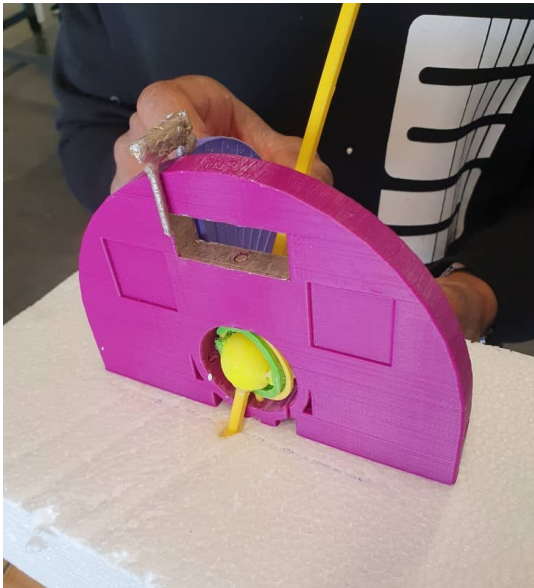
L'objectif spécifique des essais sur le prototype est de le faire fonctionner dans des conditions réelles de prises de mesures afin de s'assurer de sa fonctionnalité et déceler les potentielles défaillances du prototype. Cela nous a permis d'apporter des modifications spécifiques pour obtenir un produit de qualité.

RESULTATS DES ESSAIS:

Plan vertical :

<u>Valeur ciblée</u>	15°	45°	68°	8°	82°
<u>Valeur obtenue</u>	12°	47	70°	10°	70°

(Figure7) Images des tests:



7 Conclusions et recommandations pour les travaux futurs

Le projet, tend bien la situation empêchant son aboutissement, soit un confinement dû à la situation sanitaire du virus Covid-19, fut un succès selon nous. Afin de réaliser le projet, nous avons dû rassembler plusieurs de nos habiletés. En partant de la gestion de projet (le temps et le groupe). Ensuite, nos capacités intellectuelles, pour affronter plusieurs défis et trouver des solutions aux problèmes rapidement. De plus, nous avons également utilisé nos compétences dans le domaine de l'aspect financier pour gérer nos dépenses en fonction du budget alloué par l'université.

Les futurs réalisation auront à prendre le présent projet et d'imprimer le projet final. L'accent devrait être mis sur l'impression des graduations pour les gros rapporteurs et sur la précision et la qualité de l'impression du reste des parties du prototype. Par la suite, l'assemblage du prototype sera nécessaire et il sera important de faire en sorte qu'il soit démontable. De plus, nous n'avons pas créer de valises pour que le client puisse le transporter donc il sera a prévoir de construire quelque chose pour faciliter le transport pour notre client. Finalement, plusieurs ajouts et améliorations peuvent être ajoutés. Le plus de temps qui passera laissera la place au plus d'atouts qui pourront être ajoutés.

8 Bibliographie

1. Cours de GNG 1503
2. <https://cad.onshape.com>
3. https://www.amazon.ca/-/fr/dp/B08FFH9X1C/ref=cm_sw_r_cp_awdb_imm_MVTM4HPEPX4DCW9RZJGY?_encoding=UTF8&p
4. https://www.amazon.ca/-/fr/dp/B07C5WL2F9/ref=cm_sw_r_cp_awdb_imm_HJX5EFVKWSSCQ6E2ST00?_encoding=UTF8&p=1

9 APPENDICE I: Fichiers de conception

Table 3. Documents référencés

Nom du document	Emplacement du document et/ou URL	Date d'émission
MakerRepo	https://makerepo.com/Moh5778	14/04/2021