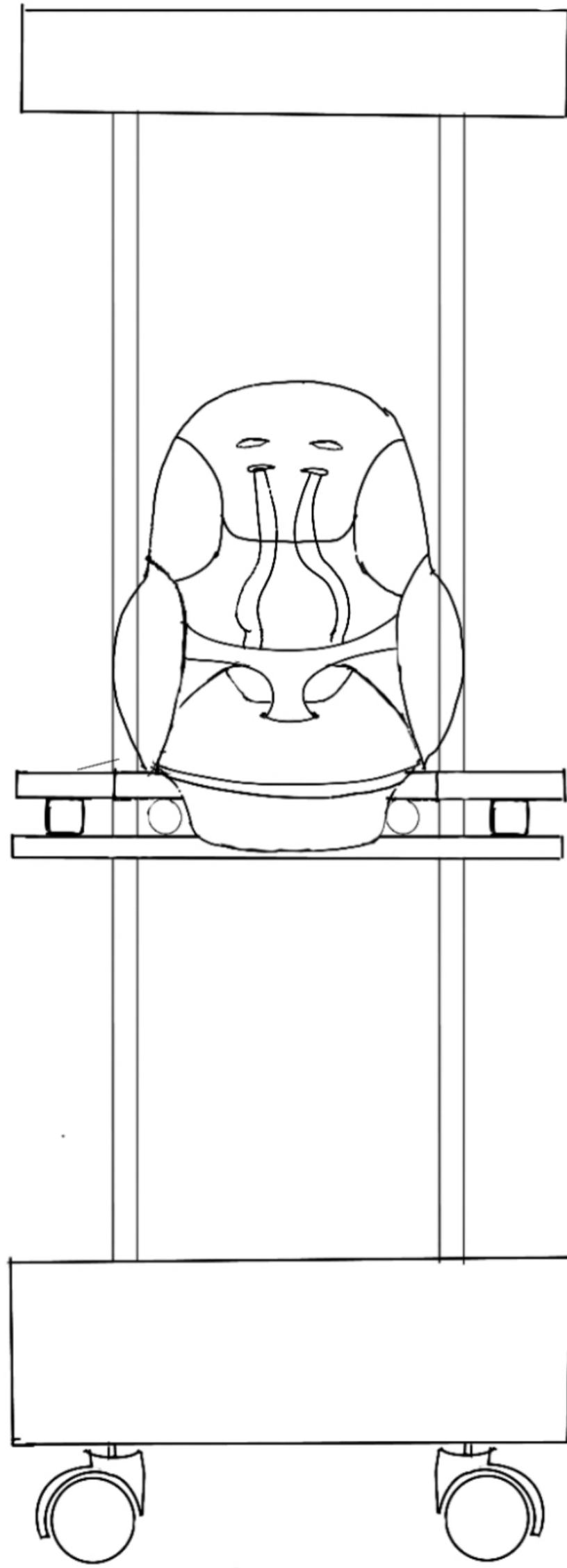
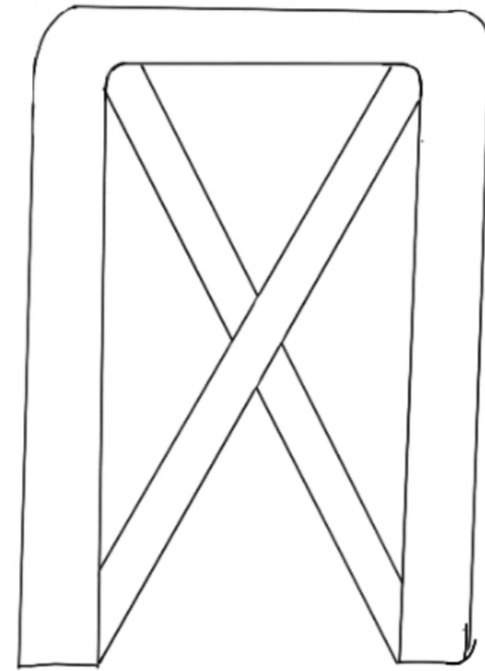


PROTOTYPE DU SYSTEME DE HAUSSEMENT D'ENFANT



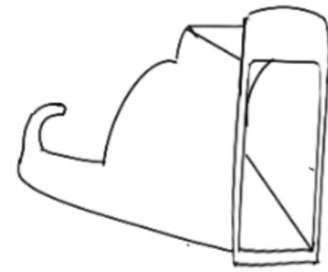
Version finale

Sous-système de support

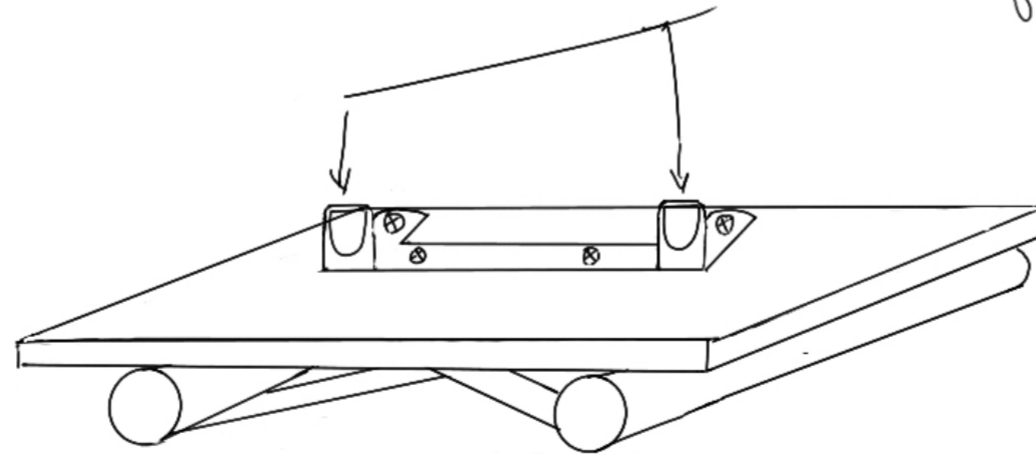


Le support principal du siège est renforcé par des tiges en diagonale et arbore une planche rectangulaire de MDF

Type de ports



Ces emboîtements proviendront des ports qui nous permettront de fixer le siège



La planche par dessus la base sera dotée d'un dispositif d'ancrage universel pour faciliter l'installation du bébé et sa sécurité.

Sous-système d'élévation

Tige métallique centrale assurant le mouvement le long de l'axe vertical

Support pour accrocher le siège

